

ตารางแสดงวงเงินงบประมาณที่ได้รับจัดสรรและรายละเอียดค่าใช้จ่าย
ในการจัดซื้อจัดจ้างที่มีใช้งานก่อสร้าง

๑. ชื่อโครงการ จัดซื้อวัสดุสนับสนุนการผลิตลูกปืน ขนาด .45 นิ้ว จำนวน ๕ รายการ
๒. หน่วยงานเจ้าของโครงการ กรมสรรพาวุธทหารเรือ กองทัพเรือ
๓. วงเงินงบประมาณที่ได้รับจัดสรร ๒,๖๕๗,๐๐๐.๐๐ บาท
๔. วันที่กำหนดราคากลาง (ราคาอ้างอิง) ณ วันที่ 26 ธ.ค. 2568
เป็นเงิน ๒,๖๕๘,๓๘๕.๐๐ บาท
ราคา/หน่วย บาท
๕. แหล่งที่มาของราคากลาง (ราคาอ้างอิง)
 - ๕.๑ บริษัท กิจไพศาล 2497 จำกัด
 - ๕.๒ บริษัท เนแรค อาร์มส อินดัสตรี จำกัด
 - ๕.๓ ห้างหุ้นส่วนจำกัด นวพรธุรกิจ
๖. รายชื่อผู้รับผิดชอบกำหนดราคากลาง
 - ๖.๑ น.ท.อลงกรณ์ สืบฤกษ์
 - ๖.๒ ร.อ.ชัชวาลย์ พุดพิมาย
 - ๖.๓ ร.ต.วรพล ศาสตร์สมบูรณ์

ร่างขอบเขตของงาน (Terms of Reference : TOR)
การซื้อ วัสดุสนับสนุนการผลิตลูกปัด ขนาด .45 นิ้ว จำนวน ๕ รายการ

กรมสรรพาวุธทหารเรือ ซึ่งต่อไปนี้เรียกว่า “กรม” มีความประสงค์จะประกวดราคาซื้อ วัสดุสนับสนุนการผลิตลูกปัด ขนาด .45 นิ้ว จำนวน ๕ รายการ ด้วยวิธีประกวดราคาอิเล็กทรอนิกส์ซึ่งพัสดุที่จะซื้อนี้ ต้องเป็นของแท้ ของใหม่ ไม่เคยใช้งานมาก่อน ไม่เป็นของเก่าเก็บ อยู่ในสภาพที่จะใช้งานได้ทันที และมีคุณลักษณะเฉพาะตรงตามที่กำหนดไว้ในเอกสารประกวดราคาซื้อด้วยวิธีประกวดราคาอิเล็กทรอนิกส์ฉบับนี้ โดยมีข้อแนะนำและข้อกำหนด ดังต่อไปนี้

๑. เอกสารแนบท้ายเอกสารประกวดราคาอิเล็กทรอนิกส์

- ๑.๑ รายละเอียดคุณลักษณะเฉพาะวัสดุสนับสนุนการผลิตลูกปัด ขนาด .45 นิ้ว จำนวน ๕ รายการ จำนวน ๓ (สาม) หน้า (ผนวก)
- ๑.๒ แบบใบเสนอราคาที่กำหนดไว้ในระบบจัดซื้อจัดจ้างภาครัฐด้วยอิเล็กทรอนิกส์ จำนวน ๒ (สอง) หน้า
- ๑.๓ แบบสัญญาซื้อขาย จำนวน ๔ (สี่) หน้า
- ๑.๔ แบบหนังสือคำประกัน
- (๑) หลักประกันการเสนอราคา จำนวน ๑ (หนึ่ง) หน้า
- (๒) หลักประกันสัญญา จำนวน ๑ (หนึ่ง) หน้า
- (๓) หลักประกันการรับเงินค่าพัสดุล่วงหน้า จำนวน ๑ (หนึ่ง) หน้า
- ๑.๕ บทนิยาม
- (๑) ผู้มีผลประโยชน์ร่วมกัน จำนวน ๑ (หนึ่ง) หน้า
- (๒) การขัดขวางการแข่งขันอย่างเป็นธรรม จำนวน ๑ (หนึ่ง) หน้า
- ๑.๖ แบบบัญชีเอกสารที่กำหนดไว้ในระบบจัดซื้อจัดจ้างภาครัฐด้วยอิเล็กทรอนิกส์
- (๑) บัญชีเอกสารส่วนที่ ๑ จำนวน ๓ (สาม) หน้า
- (๒) บัญชีเอกสารส่วนที่ ๒ จำนวน ๑ (หนึ่ง) หน้า
- ๑.๗ แผนการทำงาน จำนวน ๑ (หนึ่ง) หน้า
- ๑.๘ แบบหนังสือรับรองวงเงินสินเชื่อ จำนวน ๑ (หนึ่ง) หน้า

๒. คุณสมบัติของผู้ยื่นข้อเสนอ

- ๒.๑ มีความสามารถตามกฎหมาย
- ๒.๒ ไม่เป็นบุคคลล้มละลาย
- ๒.๓ ไม่อยู่ระหว่างเลิกกิจการ
- ๒.๔ ไม่เป็นบุคคลซึ่งอยู่ระหว่างถูกระงับการยื่นข้อเสนอหรือทำสัญญากับหน่วยงานของรัฐไว้ชั่วคราว เนื่องจากเป็นผู้ที่ไม่ผ่านเกณฑ์การประเมินผลการปฏิบัติงานของผู้ประกอบการตามระเบียบที่รัฐมนตรีว่าการกระทรวงการคลังกำหนดตามที่ประกาศเผยแพร่ในระบบเครือข่ายสารสนเทศของกรมบัญชีกลาง

๒.๕ ไม่เป็นบุคคล...

ร.ท. อ. อ.

ร.อ. สุวิ ๖.๖. ๖.๖. ๖.๖.

๒.๕ ไม่เป็นบุคคลซึ่งถูกระบุชื่อไว้ในบัญชีรายชื่อผู้ทำงานและได้แจ้งเวียนชื่อให้เป็นผู้ทำงานของหน่วยงานของรัฐในระบบเครือข่ายสารสนเทศของกรมบัญชีกลาง ซึ่งรวมถึงนิติบุคคลที่ผู้ทำงานเป็นหุ้นส่วนผู้จัดการ กรรมการผู้จัดการ ผู้บริหาร ผู้มีอำนาจในการดำเนินงานในกิจการของนิติบุคคลนั้นด้วย

๒.๖ มีคุณสมบัติและไม่มีลักษณะต้องห้ามตามที่คณะกรรมการนโยบายการจัดซื้อจัดจ้างและการบริหารพัสดุภาครัฐกำหนดในราชกิจจานุเบกษา

๒.๗ เป็นบุคคลธรรมดาหรือนิติบุคคลผู้มีอาชีพขายพัสดุที่ประกวดราคาอิเล็กทรอนิกส์ดังกล่าว

๒.๘ ไม่เป็นผู้มีผลประโยชน์ร่วมกันกับผู้ยื่นข้อเสนอรายอื่นที่เข้ายื่นข้อเสนอให้แก่ "กรม" ณ วันประกาศประกวดราคาอิเล็กทรอนิกส์ หรือไม่เป็นผู้กระทำการอันเป็นการขัดขวาง การแข่งขันอย่างเป็นธรรมในการประกวดราคาอิเล็กทรอนิกส์ครั้งนี้

๒.๙ ไม่เป็นผู้ได้รับเอกสิทธิ์หรือความคุ้มกัน ซึ่งอาจปฏิเสธไม่ยอมขึ้นศาลไทย เว้นแต่รัฐบาลของผู้ยื่นข้อเสนอได้มีคำสั่งให้สละเอกสิทธิ์และความคุ้มกันเช่นนั้น

๒.๑๐ ผู้ยื่นข้อเสนอที่ยื่นข้อเสนอในรูปแบบของ "กิจการร่วมค้า" ต้องมีคุณสมบัติ ดังนี้

(๑) การกำหนดสัดส่วนในการเข้าร่วมค้าของคู่สัญญา

กรณีที่ยื่นข้อเสนอ กำหนดให้ผู้เข้าร่วมค้ารายใดรายหนึ่งเป็นผู้เข้าร่วมค้าหลัก ข้อตกลงฯ จะต้องมีข้อกำหนดสัดส่วนหน้าที่ และความรับผิดชอบในปริมาณงาน สิ่งของ หรือมูลค่าตามสัญญาของผู้เข้าร่วมค้าหลักมากกว่าผู้เข้าร่วมค้ารายอื่นทุกราย

(๒) กรณีที่ยื่นข้อเสนอ กำหนดให้ผู้เข้าร่วมค้ารายใดรายหนึ่งเป็นผู้เข้าร่วมค้าหลัก กิจการร่วมค่านั้นต้องใช้ผลงานของผู้เข้าร่วมค้าหลักรายเดียวเป็นผลงานของกิจการร่วมค้าที่ยื่นข้อเสนอ

สำหรับผู้เข้าร่วมค้าทุกรายจะต้องมีคุณสมบัติครบถ้วนตามเงื่อนไขที่กำหนดไว้ในเอกสารเชิญชวน

(๓) การยื่นข้อเสนอของกิจการร่วมค้า

(๓.๑) กรณีที่ยื่นข้อเสนอ กำหนดให้มีการมอบหมายผู้เข้าร่วมค้ารายใดรายหนึ่งเป็นผู้ยื่นข้อเสนอในนามกิจการร่วมค้า การยื่นข้อเสนอดังกล่าวไม่ต้องมีหนังสือมอบอำนาจ

สำหรับผู้เข้าร่วมค้าทุกรายจะต้องลงลายมือชื่อในหนังสือมอบอำนาจให้ผู้เข้าร่วมค้ารายใดรายหนึ่งเป็นผู้ยื่นข้อเสนอในนามกิจการร่วมค้า

(๓.๒) การยื่นข้อเสนอด้วยวิธีประกวดราคาอิเล็กทรอนิกส์ (e - bidding) ให้ผู้เข้าร่วมค้าที่ได้รับมอบหมายหรือมอบอำนาจตามข้อ (๓.๑) ดำเนินการซื้อเอกสารประกวดราคาอิเล็กทรอนิกส์ กรณีที่มีการจำหน่ายเอกสารซื้อหรือจ้าง

๒.๑๑ ผู้ยื่นข้อเสนอต้องลงทะเบียนในระบบจัดซื้อจัดจ้างภาครัฐด้วยอิเล็กทรอนิกส์ (Electronic Government Procurement: e - GP) ของกรมบัญชีกลาง

๒.๑๒ ผู้ยื่นข้อเสนอต้องมีมูลค่าสุทธิของกิจการ ดังนี้

๑. กรณีผู้ยื่นข้อเสนอเป็นนิติบุคคลที่จัดตั้งขึ้นตามกฎหมายไทยหรือต่างประเทศ ซึ่งได้จดทะเบียนเกินกว่า ๑ ปี ต้องมีมูลค่าสุทธิของกิจการ จากผลต่างระหว่างสินทรัพย์สุทธิหักด้วยหนี้สินสุทธิที่ปรากฏในงบแสดงฐานะการเงินที่มีการตรวจรับรองแล้ว ซึ่งจะต้องแสดงค่าเป็นบวก ๑ ปีสุดท้ายก่อนวันยื่นข้อเสนอ งบแสดงฐานะการเงิน ๑ ปีสุดท้ายก่อนวันยื่นข้อเสนอ หมายถึง งบแสดงฐานะการเงินย้อนไปก่อนวันที่หน่วยงานของรัฐ

/กำหนดให้ ...

ร.อ. ๑๑  ร.อ. ๑๑๒๖ ร.๑.๑๑

กำหนดให้เป็นวันยื่นข้อเสนอ ๑ ปีปฏิทิน เว้นแต่กรณีนิติบุคคลที่จัดตั้งขึ้นตามกฎหมายไทย หากวันยื่นข้อเสนอ เป็นช่วงระยะเวลาที่กรมพัฒนาธุรกิจการค้ากำหนดให้นิติบุคคลยื่นงบแสดงฐานะการเงินกับกรมพัฒนาธุรกิจการค้า ซึ่งจะอยู่ในช่วงเดือนมกราคม - เดือนพฤษภาคม ของทุกปี โดยนิติบุคคลที่เป็นผู้ยื่นข้อเสนอ นั้นยังอยู่ในช่วง ของการยื่นงบแสดงฐานะการเงินกับกรมพัฒนาธุรกิจการค้า คือ ช่วงเดือนมกราคม - เดือนพฤษภาคม กรณีนี้ให้สามารถ ยื่นงบแสดงฐานะการเงินย้อนไปอีก ๑ ปี ได้

๒. กรณีผู้ยื่นข้อเสนอเป็นนิติบุคคลที่จัดตั้งขึ้นตามกฎหมายไทย ซึ่งยังไม่มีผลการรายงาน งบแสดงฐานะการเงินกับกรมพัฒนาธุรกิจการค้า หรือกรณีผู้ยื่นข้อเสนอเป็นนิติบุคคลที่จัดตั้งขึ้นตามกฎหมาย ต่างประเทศซึ่งยังไม่มีผลการรายงานงบแสดงฐานะการเงิน ให้พิจารณาการกำหนดมูลค่าของทุนจดทะเบียน โดยผู้ยื่นข้อเสนอจะต้องมีทุนจดทะเบียนที่เรียกชำระมูลค่าหุ้นแล้ว ณ วันที่ยื่นข้อเสนอ ดังนี้

- (๑) มูลค่าการจัดซื้อจัดจ้างไม่เกิน ๑ ล้านบาท ไม่ต้องกำหนดทุนจดทะเบียน
- (๒) มูลค่าการจัดซื้อจัดจ้างเกิน ๑ ล้านบาท แต่ไม่เกิน ๕ ล้านบาท ต้องมีทุนจดทะเบียนไม่ต่ำกว่า ๑ ล้านบาท
- (๓) มูลค่าการจัดซื้อจัดจ้างเกิน ๕ ล้านบาท แต่ไม่เกิน ๑๐ ล้านบาท ต้องมีทุนจดทะเบียนไม่ต่ำกว่า ๒ ล้านบาท
- (๔) มูลค่าการจัดซื้อจัดจ้างเกิน ๑๐ ล้านบาท แต่ไม่เกิน ๒๐ ล้านบาท ต้องมีทุนจดทะเบียนไม่ต่ำกว่า ๓ ล้านบาท
- (๕) มูลค่าการจัดซื้อจัดจ้างเกิน ๒๐ ล้านบาท แต่ไม่เกิน ๖๐ ล้านบาท ต้องมีทุนจดทะเบียนไม่ต่ำกว่า ๘ ล้านบาท
- (๖) มูลค่าการจัดซื้อจัดจ้างเกิน ๖๐ ล้านบาท แต่ไม่เกิน ๑๕๐ ล้านบาท ต้องมีทุนจดทะเบียนไม่ต่ำกว่า ๒๐ ล้านบาท
- (๗) มูลค่าการจัดซื้อจัดจ้างเกิน ๑๕๐ ล้านบาท แต่ไม่เกิน ๓๐๐ ล้านบาท ต้องมีทุนจดทะเบียนไม่ต่ำกว่า ๖๐ ล้านบาท
- (๘) มูลค่าการจัดซื้อจัดจ้างเกิน ๓๐๐ ล้านบาท แต่ไม่เกิน ๕๐๐ ล้านบาท ต้องมีทุนจดทะเบียนไม่ต่ำกว่า ๑๐๐ ล้านบาท
- (๙) มูลค่าการจัดซื้อจัดจ้างเกิน ๕๐๐ ล้านบาทขึ้นไป ต้องมีทุนจดทะเบียน ไม่ต่ำกว่า ๒๐๐ ล้านบาท

๓. สำหรับการจัดซื้อจัดจ้างครั้งหนึ่งที่มีวงเงินเกิน ๕๐๐,๐๐๐ บาทขึ้นไป กรณีผู้ยื่นข้อเสนอ เป็นบุคคลธรรมดาให้พิจารณาจากหนังสือรับรองบัญชีเงินฝากไม่เกิน ๙๐ วัน ก่อนวันยื่นข้อเสนอ โดยต้องมีเงินฝาก คงเหลือในบัญชีธนาคารเป็นมูลค่า ๑ ใน ๔ ของมูลค่างบประมาณของโครงการหรือรายการที่ยื่นข้อเสนอ ในแต่ละครั้ง และหากเป็นผู้ชนะการจัดซื้อจัดจ้างหรือเป็นผู้ได้รับการคัดเลือกจะต้องแสดง หนังสือรับรองบัญชี เงินฝากที่มีมูลค่าดังกล่าวอีกครั้งหนึ่งในวันลงนามในสัญญา

๔. กรณีที่ผู้ยื่นข้อเสนอไม่มีมูลค่าสุทธิของกิจการหรือทุนจดทะเบียน หรือมีแต่ไม่เพียงพอ ที่จะเข้ายื่นข้อเสนอ สามารถดำเนินการได้ดังนี้

/ (๑) กรณีผู้ยื่น ...

น.ท.  ร.อ. 

(๑) กรณีผู้ยื่นข้อเสนอเป็นนิติบุคคลที่จัดตั้งขึ้นตามกฎหมายไทย หรือบุคคลธรรมดาที่ถือสัญชาติไทย ผู้ยื่นข้อเสนอสามารถขอวงเงินสินเชื่อ โดยต้องมีวงเงินสินเชื่อ ๑ ใน ๔ ของมูลค่างบประมาณของโครงการหรือรายการที่ยื่นข้อเสนอในแต่ละครั้ง จะเป็นสินเชื่อที่ธนาคารภายในประเทศหรือบริษัทเงินทุนหรือบริษัทเงินทุนหลักทรัพย์ที่ได้รับอนุญาตให้ประกอบกิจการเงินทุนเพื่อการพาณิชย์และประกอบธุรกิจค้าประกันตามประกาศของธนาคารแห่งประเทศไทย ตามรายชื่อบริษัทเงินทุนที่ธนาคารแห่งประเทศไทยแจ้งเวียนให้ทราบ โดยพิจารณาจากยอดเงินรวมของวงเงินสินเชื่อที่สำนักงานใหญ่รับรองหรือที่สำนักงานสาขารับรอง (กรณีได้รับมอบอำนาจจากสำนักงานใหญ่) ซึ่งออกให้แก่ผู้ยื่นข้อเสนอ นับถึงวันยื่นข้อเสนอไม่เกิน ๙๐ วัน

(๒) กรณีผู้ยื่นข้อเสนอเป็นนิติบุคคลที่จัดตั้งขึ้นตามกฎหมายต่างประเทศ หรือบุคคลธรรมดาที่มีได้ถือสัญชาติไทย ผู้ยื่นข้อเสนอสามารถขอวงเงินสินเชื่อ โดยต้องมีวงเงินสินเชื่อ ๑ ใน ๔ ของมูลค่างบประมาณของโครงการหรือรายการที่ยื่นข้อเสนอในแต่ละครั้ง จะเป็นสินเชื่อที่ธนาคารภายในประเทศหรือบริษัทเงินทุนหรือบริษัทเงินทุนหลักทรัพย์ที่ได้รับอนุญาตให้ประกอบกิจการเงินทุนเพื่อการพาณิชย์และประกอบธุรกิจค้าประกันตามประกาศของธนาคารแห่งประเทศไทย ตามรายชื่อบริษัทเงินทุนที่ธนาคารแห่งประเทศไทยแจ้งเวียนให้ทราบ หรือเป็นสินเชื่อที่ธนาคารต่างประเทศหรือบริษัทเงินทุนหลักทรัพย์ที่ได้รับอนุญาตให้ประกอบกิจการเงินทุนเพื่อการพาณิชย์และประกอบธุรกิจค้าประกันตามประกาศของธนาคารกลางต่างประเทศนั้น ตามรายชื่อบริษัทที่ธนาคารกลางต่างประเทศนั้นแจ้งเวียนให้ทราบ โดยพิจารณาจากยอดเงินรวมของวงเงินสินเชื่อที่สำนักงานใหญ่รับรอง หรือที่สำนักงานสาขารับรอง (กรณีได้รับมอบอำนาจจากสำนักงานใหญ่) ซึ่งออกให้แก่ผู้ยื่นข้อเสนอ นับถึงวันยื่นข้อเสนอไม่เกิน ๙๐ วัน

๕. กรณีผู้ยื่นข้อเสนอเป็นนิติบุคคลที่จัดตั้งขึ้นตามกฎหมายต่างประเทศ หรือบุคคลธรรมดาที่มีได้ถือสัญชาติไทยตามข้อ ๒, ข้อ ๓, และข้อ ๔. (๒) มูลค่าจะต้องเป็นไปตามอัตราแลกเปลี่ยนเงินตราตามประกาศที่ธนาคารแห่งประเทศไทยกำหนด ในช่วงระหว่างวันที่เผยแพร่ประกาศและเอกสารประกวดราคา ในระบบจัดซื้อจัดจ้างภาครัฐด้วยอิเล็กทรอนิกส์ (e - GP) จนถึงวันเสนอราคา

ทั้งนี้ ผู้ยื่นข้อเสนอจะต้องยื่นเอกสารที่แสดงให้เห็นถึงข้อมูลเกี่ยวกับมูลค่าสุทธิของกิจการแล้วแต่กรณี ประกอบกับเอกสารดังกล่าวจะต้องผ่านการรับรองตามระเบียบกระทรวงการต่างประเทศว่าด้วยการรับรองเอกสาร พ.ศ. ๒๕๓๙ และที่แก้ไขเพิ่มเติม กำหนด โดยจะต้องยื่นเอกสารดังกล่าวในวันยื่นข้อเสนอ หากผู้ยื่นข้อเสนอได้มีการยื่นเอกสารดังกล่าวมาพร้อมกับการยื่นข้อเสนอให้ถือว่าผู้ยื่นข้อเสนอรายนั้นยื่นเอกสารไม่ครบถ้วนตามเงื่อนไขที่กำหนดไว้ในเอกสารประกวดราคา

๖. กรณีตามข้อ ๑. - ข้อ ๕. ไม่ใช่บังคับกับกรณีดังต่อไปนี้

(๖.๑) กรณีที่ผู้ยื่นข้อเสนอเป็นหน่วยงานของรัฐภายในประเทศ

(๖.๒) นิติบุคคลที่จัดตั้งขึ้นตามกฎหมายไทยที่อยู่ระหว่างการฟื้นฟูกิจการ ตามพระราชบัญญัติล้มละลาย พ.ศ. ๒๕๕๓ และที่แก้ไขเพิ่มเติม

(๖.๓) งานจ้างก่อสร้างที่กรมบัญชีกลางได้ขึ้นทะเบียนผู้ประกอบการงานก่อสร้างแล้ว และงานจ้างก่อสร้างที่หน่วยงานของรัฐที่ได้มีการจัดทำบัญชีผู้ประกอบการงานก่อสร้างที่มีคุณสมบัติเบื้องต้นไว้แล้ว ก่อนวันที่พระราชบัญญัติการจัดซื้อจัดจ้างฯ มีผลใช้บังคับ

(๖.๔) การจัดซื้อจัดจ้างตามมาตรา ๕๖ วรรคหนึ่ง (๒) (ข) และ (ค) แห่งพระราชบัญญัติการจัดซื้อจัดจ้างฯ

/ (๖.๕) การซื้อ...

น.ท. อ. ช. ร.อ. วิวัฒน์ ร.อ. จ.

(๖.๕) การซื้อสิ่งหาริมทรัพย์และการเช่าสิ่งหาริมทรัพย์

(๖.๖) กรณีงานจ้างบริการหรืองานจ้างเหมาบริการกับบุคคลธรรมดา เช่น จ้างพนักงานขับรถ
ครูชาวต่างชาติ พนักงานเก็บขยะ พนักงานบันทึกข้อมูล เป็นต้น

๓. หลักฐานการยื่นข้อเสนอ

ผู้ยื่นข้อเสนอจะต้องเสนอเอกสารหลักฐานยื่นมาพร้อมกับการเสนอราคาทางระบบจัดซื้อ
จัดจ้างภาครัฐด้วยอิเล็กทรอนิกส์ โดยแยกเป็น ๒ ส่วน คือ

๓.๑ ส่วนที่ ๑ อย่างน้อยต้องมีเอกสารดังต่อไปนี้

(๑) ในกรณีผู้ยื่นข้อเสนอเป็นนิติบุคคล

(ก) ห้างหุ้นส่วนสามัญหรือห้างหุ้นส่วนจำกัด ให้ยื่นสำเนาหนังสือรับรอง
การจดทะเบียนนิติบุคคล บัญชีรายชื่อหุ้นส่วนผู้จัดการ

(ข) บริษัทจำกัดหรือบริษัทมหาชนจำกัด ให้ยื่นสำเนาหนังสือรับรองการจดทะเบียน
นิติบุคคล หนังสือบริคณห์สนธิ บัญชีรายชื่อกรรมการผู้จัดการ และบัญชีผู้ถือหุ้นรายใหญ่ (ถ้ามี)

(๒) ในกรณีผู้ยื่นข้อเสนอเป็นบุคคลธรรมดาหรือคณะบุคคลที่มีในนิติบุคคล ให้ยื่น
สำเนาบัตรประจำตัวประชาชนของผู้ยื่น ข้อเสนอข้อตกลงที่แสดงถึงการเข้าเป็นหุ้นส่วน (ถ้ามี) สำเนาบัตรประจำตัว
ประชาชนของผู้เป็นหุ้นส่วน หรือสำเนาหนังสือเดินทางของผู้เป็นหุ้นส่วนที่ได้ถือสัญชาติไทย

(๓) ในกรณีผู้ยื่นข้อเสนอเป็นผู้ยื่นข้อเสนอร่วมกันในฐานะเป็นผู้ร่วมค้า ให้ยื่นสำเนา
สัญญาของการเข้าร่วมค้า และเอกสารตามที่ระบุไว้ใน (๑) หรือ (๒) ของผู้ร่วมค้า แล้วแต่กรณี

(๔) ผู้ยื่นข้อเสนอต้องแสดงหลักฐานเกี่ยวกับมูลค่าสุทธิของกิจการ ดังนี้

๑. กรณีผู้ยื่นข้อเสนอเป็นนิติบุคคลที่จัดตั้งขึ้นตามกฎหมายไทยหรือต่างประเทศ
ซึ่งได้จดทะเบียนเกินกว่า ๑ ปี ต้องมีมูลค่าสุทธิของกิจการ จากผลต่างระหว่างสินทรัพย์สุทธิหักด้วยหนี้สินสุทธิ
ที่ปรากฏในงบแสดงฐานะการเงินที่มีการตรวจรับรองแล้ว ซึ่งจะต้องแสดงค่าเป็นบวก 1 ปีสุดท้ายก่อนวันยื่นข้อเสนอ
งบแสดงฐานะการเงิน ๑ ปีสุดท้ายก่อนวันยื่นข้อเสนอ หมายถึง งบแสดงฐานะการเงินย้อนไปก่อนวันที่หน่วยงานของรัฐ
กำหนดให้เป็นวันยื่นข้อเสนอ ๑ ปีปฏิทิน เว้นแต่กรณีนิติบุคคลที่จัดตั้งขึ้นตามกฎหมายไทย หากวันยื่นข้อเสนอเป็นช่วง
ระยะเวลาที่กรมพัฒนาธุรกิจการค้ากำหนดให้นิติบุคคลยื่นงบแสดงฐานะการเงินกับกรมพัฒนาธุรกิจการค้า ซึ่งจะอยู่
ในช่วงเดือนมกราคม - เดือนพฤษภาคม ของทุกปี โดยนิติบุคคลที่เป็นผู้ยื่นข้อเสนอ นั้นยังอยู่ในช่วงของการยื่นงบ
แสดงฐานะการเงินกับกรมพัฒนาธุรกิจการค้า คือ ช่วงเดือนมกราคม - เดือนพฤษภาคม กรณีนี้ให้สามารถ
ยื่นงบแสดงฐานะการเงินย้อนไปอีก ๑ ปี ได้

๒. กรณีผู้ยื่นข้อเสนอเป็นนิติบุคคลที่จัดตั้งขึ้นตามกฎหมายไทย ซึ่งยังไม่มี
การรายงานงบแสดงฐานะการเงินกับกรมพัฒนาธุรกิจการค้า หรือกรณีผู้ยื่นข้อเสนอเป็นนิติบุคคลที่จัดตั้งขึ้น
ตามกฎหมายต่างประเทศซึ่งยังไม่มีการรายงานงบแสดงฐานะการเงิน ให้พิจารณาการกำหนดมูลค่า
ของทุนจดทะเบียน โดยผู้ยื่นข้อเสนอจะต้องมีทุนจดทะเบียนที่เรียกชำระมูลค่าหุ้นแล้ว ณ วันที่ยื่นข้อเสนอ ดังนี้

(๑) มูลค่าการจัดซื้อจัดจ้างไม่เกิน ๑ ล้านบาท ไม่ต้องกำหนดทุนจดทะเบียน

(๒) มูลค่าการจัดซื้อจัดจ้างเกิน ๑ ล้านบาท แต่ไม่เกิน ๕ ล้านบาท
ต้องมีทุนจดทะเบียนไม่ต่ำกว่า ๑ ล้านบาท

/ (๓) มูลค่า ...

ห.ท.  ร.อ. 

(๓) มูลค่าการจัดซื้อจัดจ้างเกิน * ล้านบาท แต่ไม่เกิน ๑๐ ล้านบาท
ต้องมีทุนจดทะเบียนไม่ต่ำกว่า ๒ ล้านบาท

(๔) มูลค่าการจัดซื้อจัดจ้างเกิน ๑๐ ล้านบาท แต่ไม่เกิน ๒๐ ล้านบาท
ต้องมีทุนจดทะเบียนไม่ต่ำกว่า ๓ ล้านบาท

(๕) มูลค่าการจัดซื้อจัดจ้างเกิน ๒๐ ล้านบาท แต่ไม่เกิน ๖๐ ล้านบาท
ต้องมีทุนจดทะเบียนไม่ต่ำกว่า ๘ ล้านบาท

(๖) มูลค่าการจัดซื้อจัดจ้างเกิน ๖๐ ล้านบาท แต่ไม่เกิน ๑๕๐ ล้านบาท
ต้องมีทุนจดทะเบียนไม่ต่ำกว่า ๒๐ ล้านบาท

(๗) มูลค่าการจัดซื้อจัดจ้างเกิน ๑๕๐ ล้านบาท แต่ไม่เกิน ๓๐๐ ล้านบาท
ต้องมีทุนจดทะเบียนไม่ต่ำกว่า ๖๐ ล้านบาท

(๘) มูลค่าการจัดซื้อจัดจ้างเกิน ๓๐๐ ล้านบาท แต่ไม่เกิน ๕๐๐ ล้านบาท
ต้องมีทุนจดทะเบียนไม่ต่ำกว่า ๑๐๐ ล้านบาท

(๙) มูลค่าการจัดซื้อจัดจ้างเกิน ๕๐๐ ล้านบาทขึ้นไป ต้องมีทุนจดทะเบียน
ไม่ต่ำกว่า ๒๐๐ ล้านบาท

๓. สำหรับการจัดซื้อจัดจ้างครั้งหนึ่งที่มีวงเงินเกิน ๕๐๐,๐๐๐ บาทขึ้นไป กรณีผู้ยื่น
ข้อเสนอเป็นบุคคลธรรมดาให้พิจารณาจากหนังสือรับรองบัญชีเงินฝากไม่เกิน ๙๐ วัน ก่อนวันยื่นข้อเสนอ
โดยต้องมีเงินฝากคงเหลือในบัญชีธนาคารเป็นมูลค่า ๑ ใน ๔ ของมูลค่างบประมาณของโครงการหรือรายการ
ที่ยื่นข้อเสนอในแต่ละครั้ง และหากเป็นผู้ชนะการจัดซื้อจัดจ้างหรือเป็นผู้ได้รับการคัดเลือกจะต้องแสดง
หนังสือรับรองบัญชีเงินฝากที่มีมูลค่าดังกล่าวอีกครั้งหนึ่งในวันลงนามในสัญญา

๔. กรณีที่ผู้ยื่นข้อเสนอไม่มีมูลค่าสุทธิของกิจการหรือทุนจดทะเบียน หรือมี
แต่ไม่เพียงพอที่จะเข้ายื่นข้อเสนอ สามารถดำเนินการได้ดังนี้

(๑) กรณีผู้ยื่นข้อเสนอเป็นนิติบุคคลที่จัดตั้งขึ้นตามกฎหมายไทย หรือบุคคล
ธรรมดาที่ถือสัญชาติไทย ผู้ยื่นข้อเสนอสามารถขอวงเงินสินเชื่อ โดยต้องมีวงเงินสินเชื่อ ๑ ใน ๔ ของมูลค่า
งบประมาณของโครงการหรือรายการที่ยื่นข้อเสนอในแต่ละครั้ง จะเป็นสินเชื่อที่ธนาคารภายในประเทศ
หรือบริษัทเงินทุนหรือบริษัทเงินทุนหลักทรัพย์ที่ได้รับอนุญาตให้ประกอบกิจการเงินทุนเพื่อการพาณิชย์
และประกอบธุรกิจค้าประกันตามประกาศของธนาคารแห่งประเทศไทย ตามรายชื่อบริษัทเงินทุนที่ธนาคาร
แห่งประเทศไทยแจ้งเวียนให้ทราบ โดยพิจารณาจากยอดเงินรวมของวงเงินสินเชื่อที่สำนักงานใหญ่รับรอง
หรือที่สำนักงานสาขารับรอง (กรณีได้รับมอบอำนาจจากสำนักงานใหญ่) ซึ่งออกให้แก่ผู้ยื่นข้อเสนอ นับถึงวัน
ยื่นข้อเสนอไม่เกิน ๙๐ วัน

(๒) กรณีผู้ยื่นข้อเสนอเป็นนิติบุคคลที่จัดตั้งขึ้นตามกฎหมายต่างประเทศ
หรือบุคคลธรรมดาที่มีถิ่นที่อยู่สัญชาติไทย ผู้ยื่นข้อเสนอสามารถขอวงเงินสินเชื่อ โดยต้องมีวงเงินสินเชื่อ ๑ ใน ๔
ของมูลค่างบประมาณของโครงการหรือรายการที่ยื่นข้อเสนอในแต่ละครั้ง จะเป็นสินเชื่อที่ธนาคารภายในประเทศ
หรือบริษัทเงินทุนหรือบริษัทเงินทุนหลักทรัพย์ที่ได้รับอนุญาตให้ประกอบกิจการเงินทุนเพื่อการพาณิชย์
และประกอบธุรกิจค้าประกันตามประกาศของธนาคารแห่งประเทศไทย ตามรายชื่อบริษัทเงินทุนที่ธนาคาร
แห่งประเทศไทยแจ้งเวียนให้ทราบ หรือเป็นสินเชื่อที่ธนาคารต่างประเทศหรือบริษัทเงินทุนหลักทรัพย์

/ที่ได้รับอนุญาต

...

ร.ท.  ร.อ.  ร.จ. 

ที่ได้รับอนุญาตให้ประกอบกิจการเงินทุนเพื่อการพาณิชย์และประกอบธุรกิจค้าประกันตามประกาศของธนาคารกลางต่างประเทศนั้น ตามรายชื่อบริษัทที่ธนาคารกลางต่างประเทศนั้นแจ้งเวียนให้ทราบ โดยพิจารณาจากยอดเงินรวมของวงเงินสินเชื่อที่สำนักงานใหญ่รับรอง หรือที่สำนักงานสาขารับรอง (กรณีได้รับมอบอำนาจจากสำนักงานใหญ่) ซึ่งออกให้แก่ผู้ยื่นข้อเสนอ นับถึงวันยื่นข้อเสนอไม่เกิน ๙๐ วัน

๕. กรณีผู้ยื่นข้อเสนอเป็นนิติบุคคลที่จัดตั้งขึ้นตามกฎหมายต่างประเทศหรือบุคคลธรรมดา ที่มีได้ถือสัญชาติไทยตามข้อ ๒, ข้อ ๓, และข้อ ๔. (๒) มูลค่าจะต้องเป็นไปตามอัตราแลกเปลี่ยนเงินตราตามประกาศที่ธนาคารแห่งประเทศไทยกำหนด ในช่วงระหว่างวันที่เผยแพร่ประกาศและเอกสารประกวดราคา ในระบบจัดซื้อจัดจ้างภาครัฐด้วยอิเล็กทรอนิกส์ (e - GP) จนถึงวันเสนอราคา

ทั้งนี้ ผู้ยื่นข้อเสนอจะต้องยื่นเอกสารที่แสดงให้เห็นถึงข้อมูลเกี่ยวกับมูลค่าสุทธิของกิจการแล้วแต่กรณี ประกอบกับเอกสารดังกล่าวจะต้องผ่านการรับรองตามระเบียบกระทรวงการต่างประเทศว่าด้วยการรับรองเอกสาร พ.ศ.๒๕๓๙ และที่แก้ไขเพิ่มเติม กำหนด โดยจะต้องยื่นเอกสารดังกล่าวในวันยื่นข้อเสนอ หากผู้ยื่นข้อเสนอได้มีการยื่นเอกสารดังกล่าวมาพร้อมกับกรณียื่นข้อเสนอให้ถือว่าผู้ยื่นข้อเสนอรายนั้นยื่นเอกสารไม่ครบถ้วนตามเงื่อนไขที่กำหนดไว้ในเอกสารประกวดราคา

(๕) หนังสือรับรองตราประทับ (ถ้ามี) ที่มีผลบังคับใช้ในปัจจุบัน สำเนาใบทะเบียนพาณิชย์ (ถ้ามี) และสำเนาใบทะเบียนภาษีมูลค่าเพิ่ม (ถ้ามี)

(๖) บัญชีเอกสารส่วนที่ ๑ ทั้งหมดที่ได้ยื่นพร้อมกับการเสนอราคาทางระบบจัดซื้อจัดจ้างภาครัฐด้วยอิเล็กทรอนิกส์ ตามแบบในข้อ ๑.๖ (๑) โดยไม่ต้องแนบในรูปแบบ PDF File (Portable Document Format)

ทั้งนี้ เมื่อผู้ยื่นข้อเสนอดำเนินการแนบไฟล์เอกสารตามบัญชีเอกสารส่วนที่ ๑ ครบถ้วน ถูกต้องแล้ว ระบบจัดซื้อจัดจ้างภาครัฐด้วยอิเล็กทรอนิกส์จะสร้างบัญชีเอกสารส่วนที่ ๑ ตามแบบในข้อ ๑.๖ (๑) ให้ โดยผู้ยื่นข้อเสนอไม่ต้องแนบบัญชีเอกสารส่วนที่ ๑ ดังกล่าวในรูปแบบ PDF File (Portable Document Format)

๓.๒ ส่วนที่ ๒ อย่างน้อยต้องมีเอกสารดังต่อไปนี้

(๑) แคตตาล็อกและ/หรือแบบรูปรายการละเอียดคุณลักษณะเฉพาะ ตามข้อ ๔.๔

(๒) หลักประกันการเสนอราคา ตามข้อ ๕

(๓) สำเนาหนังสือรับรองสินค้า Made in Thailand ของสภาอุตสาหกรรมแห่งประเทศไทย (ถ้ามี) และสำเนาขึ้นทะเบียนผู้ประกอบการวิสาหกิจขนาดกลางและขนาดย่อม (SMEs) (ถ้ามี)

(๔) หนังสือรับรองวงเงินสินเชื่อ (ถ้ามี)

(๕) บัญชีเอกสารส่วนที่ ๒ ทั้งหมดที่ได้ยื่นพร้อมกับการเสนอราคาทางระบบจัดซื้อจัดจ้างภาครัฐด้วยอิเล็กทรอนิกส์ ตามแบบในข้อ ๑.๖ (๒) โดยไม่ต้องแนบในรูปแบบ PDF File (Portable Document Format)

ทั้งนี้ เมื่อผู้ยื่นข้อเสนอดำเนินการแนบไฟล์เอกสารตามบัญชีเอกสารส่วนที่ ๒ ครบถ้วนถูกต้องแล้ว ระบบจัดซื้อจัดจ้างภาครัฐด้วยอิเล็กทรอนิกส์จะสร้างบัญชีเอกสารส่วนที่ ๒ ตามแบบในข้อ ๑.๖ (๒) ให้โดยผู้ยื่นข้อเสนอไม่ต้องแนบบัญชีเอกสารส่วนที่ ๒ ดังกล่าวในรูปแบบ PDF File (Portable Document Format)

/๔. การเสนอ...

๗.๓. ๑ ๕ ๗.๓. ๕๕๗ ๗.๓. ๕

๔. การเสนอราคา

๔.๑ ผู้ยื่นข้อเสนอต้องยื่นข้อเสนอและเสนอราคาทางระบบจัดซื้อจัดจ้างภาครัฐด้วยอิเล็กทรอนิกส์ตามที่กำหนดไว้ในเอกสารประกวดราคาอิเล็กทรอนิกส์นี้ โดยไม่มีเงื่อนไขใดๆ ทั้งสิ้น และจะต้องกรอกข้อความให้ถูกต้องครบถ้วน พร้อมทั้งหลักฐานแสดงตัวตนและทำการยืนยันตัวตนของผู้ยื่นข้อเสนอโดยไม่ต้องแนบใบเสนอราคาในรูปแบบ PDF File (Portable Document Format)

๔.๒ ในการเสนอราคาให้เสนอราคาเป็นเงินบาท และเสนอราคาได้เพียงครั้งเดียวและราคาเดียว โดยเสนอราคารวม และหรือราคาต่อหน่วย และหรือต่อรายการ ตามเงื่อนไขที่ระบุไว้ตามข้อ ๖.๒ ให้ถูกต้อง ทั้งนี้ ราคารวมที่เสนอจะต้องตรงกันทั้งตัวเลขและตัวหนังสือ ถ้าตัวเลขและตัวหนังสือไม่ตรงกัน ให้ถือตัวหนังสือเป็นสำคัญ โดยคิดราคารวมทั้งสิ้นซึ่งรวมค่าภาษีมูลค่าเพิ่ม ภาษีอากรอื่น ค่าขนส่ง ค่าจดทะเบียน และค่าใช้จ่ายอื่น ๆ ที่พึงปวงไว้แล้ว จนกระทั่งส่งมอบพัสดุให้ ณ อาคารตรวจรับพัสดุกรมสรรพาวุธทหารเรือ บางนา กรุงเทพมหานคร

ราคาที่เสนอจะต้องเสนอกำหนดยื่นราคาไม่น้อยกว่า ๙๐ วัน ตั้งแต่วันเสนอราคา โดยภายในกำหนดยื่นราคา ผู้ยื่นข้อเสนอต้องรับผิดชอบราคาที่ตนได้เสนอไว้ และจะถอนการเสนอราคามีได้

๔.๓ ผู้ยื่นข้อเสนอจะต้องเสนอกำหนดเวลาส่งมอบพัสดุไม่เกิน ๑๘๐ วัน นับถัดจากวันลงนามในสัญญาซื้อขาย หรือวันที่ได้รับหนังสือแจ้งจาก “กรม” ให้ส่งมอบพัสดุ

๔.๔ ผู้ยื่นข้อเสนอจะต้องส่งแคตตาล็อก และหรือรายละเอียดคุณลักษณะเฉพาะรายการของวัสดุสนับสนุนการผลิตลูกปืน ขนาด .45 นิ้ว จำนวน ๕ รายการ และเอกสารอื่น ๆ (ตามผนวก) ไปพร้อมการเสนอราคาทางระบบจัดซื้อจัดจ้างภาครัฐด้วยอิเล็กทรอนิกส์ เพื่อประกอบการพิจารณา หลักฐานดังกล่าวนี้ “กรม” จะยึดไว้เป็นเอกสารของทางราชการ

สำหรับแคตตาล็อกที่แนบให้พิจารณา หากเป็นสำเนา และคณะกรรมการพิจารณาผลการประกวดราคาอิเล็กทรอนิกส์ มีความประสงค์จะขอคืนฉบับแคตตาล็อก ผู้ยื่นข้อเสนอจะต้องนำต้นฉบับมา ให้คณะกรรมการพิจารณาผลการประกวดราคาอิเล็กทรอนิกส์ตรวจสอบภายใน ๑ วัน นับถัดจากวันเสนอราคา

๔.๕ ผู้ยื่นข้อเสนอจะต้องส่งตัวอย่างของพัสดุที่เสนอ ตามรายละเอียดคุณลักษณะเฉพาะ และ/หรือรายละเอียดประกอบการอธิบายเอกสารตามที่ “กรม” กำหนด โดยลงลายมือผู้ยื่นข้อเสนอพร้อมประทับตรา (ถ้ามี) กำกับในเอกสารด้วย พร้อมสรุปจำนวนเอกสารที่จัดส่งหรือนำมาแสดง ตามบัญชีเอกสารส่วนที่ ๒ ตามแบบในข้อ ๑.๖(๒) เพื่อใช้ในการตรวจทดลองหรือประกอบการพิจารณา ในวันที่ _____

ระหว่างเวลา _____ น. ถึง _____ น. ณ ห้องเปิดซอง กองบังคับการ กรมสรรพาวุธทหารเรือ อำเภอสัตหีบ จังหวัดชลบุรี

ทั้งนี้ “กรม” จะไม่รับผิดชอบในความเสียหายใด ๆ ที่เกิดขึ้นแก่ตัวอย่างดังกล่าว ตัวอย่างที่เหลือหรือไม่ใช้แล้ว “กรม” จะคืนให้แก่ผู้ยื่นข้อเสนอ

๔.๖ ก่อนเสนอราคา ผู้ยื่นข้อเสนอควรตรวจดูร่างสัญญา รายละเอียดคุณลักษณะเฉพาะของพัสดุ ฯลฯ ให้ถี่ถ้วนและเข้าใจเอกสารประกวดราคาอิเล็กทรอนิกส์ทั้งหมดเสียก่อนที่จะตกลงยื่นข้อเสนอตามเงื่อนไขในเอกสารประกวดราคาอิเล็กทรอนิกส์

/๔.๗ ผู้ยื่นข้อเสนอ

น.ท. อ. อ.

ร.อ. ๕๖๖ ๙.๙. ๙.

๔.๗ ผู้ยื่นข้อเสนอจะต้องยื่นข้อเสนอและเสนอราคาทางระบบการจัดซื้อจัดจ้างภาครัฐด้วยอิเล็กทรอนิกส์ ในวันที่ _____ ระหว่างเวลา _____ น. ถึง _____ น. และเวลาในการเสนอราคาให้ถือตามเวลาของระบบการจัดซื้อจัดจ้างภาครัฐด้วยอิเล็กทรอนิกส์เป็นเกณฑ์

เมื่อพ้นกำหนดเวลายื่นข้อเสนอและเสนอราคาแล้ว จะไม่รับเอกสารการยื่นข้อเสนอและการเสนอราคาใดๆ โดยเด็ดขาด

๔.๘ ผู้ยื่นข้อเสนอต้องจัดทำเอกสารสำหรับใช้ในการเสนอราคาในรูปแบบไฟล์เอกสารประเภท PDF File (Portable Document Format) โดยผู้ยื่นข้อเสนอต้องเป็นผู้รับผิดชอบตรวจสอบความครบถ้วน ถูกต้องและชัดเจนของเอกสาร PDF File ก่อนที่จะยืนยันการเสนอราคา แล้วจึงส่งข้อมูล (Upload) เพื่อเป็นการเสนอราคาให้แก่ “กรม” ผ่านทางระบบจัดซื้อจัดจ้างภาครัฐด้วยอิเล็กทรอนิกส์

๔.๙ คณะกรรมการพิจารณาผลการประกวดราคาอิเล็กทรอนิกส์ จะดำเนินการตรวจสอบคุณสมบัติของผู้ยื่นข้อเสนอแต่ละรายว่า เป็นผู้ยื่นข้อเสนอที่มีผลประโยชน์ร่วมกันกับผู้ยื่นเสนอรายอื่น ตามข้อ ๑.๕ (๑) หรือไม่ หากปรากฏว่าผู้ยื่นเสนอรายใดเป็นผู้ยื่นข้อเสนอที่มีผลประโยชน์ร่วมกันกับผู้ยื่นเสนอรายอื่น คณะกรรมการพิจารณาผลฯ จะตัดรายชื่อผู้ยื่นข้อเสนอที่มีผลประโยชน์ร่วมกันนั้นออกจากการเป็นผู้ยื่นข้อเสนอ

หากปรากฏต่อคณะกรรมการพิจารณาผลฯ ว่า ก่อนหรือในขณะที่มีการพิจารณาข้อเสนอ มีผู้ยื่นข้อเสนอรายใดกระทำการอันเป็นการขัดขวางการแข่งขันอย่างเป็นธรรมตามข้อ ๑.๕ (๒) และคณะกรรมการพิจารณาผลฯ เชื่อว่ามีการกระทำการอันเป็นการขัดขวางการแข่งขันอย่างเป็นธรรม คณะกรรมการพิจารณาผลฯ จะตัดรายชื่อผู้ยื่นเสนอรายนั้นออกจากการเป็นผู้ยื่นข้อเสนอ และ “กรม” จะพิจารณาลงโทษผู้ยื่นเสนอดังกล่าวเป็นผู้ที่ทำงาน เว้นแต่ “กรม” จะพิจารณาเห็นว่า ผู้ยื่นเสนอรายนั้นมิใช่เป็นผู้ริเริ่มให้มีการกระทำดังกล่าว และได้ให้ความร่วมมือเป็นประโยชน์ ต่อการพิจารณาของ “กรม”

๔.๑๐ ผู้ยื่นข้อเสนอจะต้องปฏิบัติ ดังนี้

(๑) ปฏิบัติตามเงื่อนไขที่ระบุไว้ในเอกสารประกวดราคาอิเล็กทรอนิกส์

(๒) ราคาที่เสนอจะต้องเป็นราคาที่รวมภาษีมูลค่าเพิ่ม และภาษีอื่นๆ (ถ้ามี)

รวมค่าใช้จ่ายที่ส่งไปเรียบร้อยแล้ว

(๓) ผู้ยื่นข้อเสนอจะต้องลงทะเบียนเพื่อเข้าสู่กระบวนการเสนอราคา ตามวัน เวลา ที่กำหนด

(๔) ผู้ยื่นข้อเสนอจะถอนการเสนอราคาที่เสนอแล้วไม่ได้

(๕) ผู้ยื่นข้อเสนอต้องศึกษาและทำความเข้าใจในระบบและวิธีการเสนอราคาด้วยวิธีประกวดราคาอิเล็กทรอนิกส์ ของกรมบัญชีกลางที่แสดงไว้ในเว็บไซต์ www.gprocurement.go.th

(๖) ผู้ยื่นข้อเสนอต้องชำระเงินค่าซื้อเอกสารประกวดราคาอิเล็กทรอนิกส์ในราคาชุดละ..... บาท (.....) ผ่านช่องทางการชำระเงิน ดังนี้¹¹

(๖.๑) ผ่านบริการรับชำระเงิน (Bill Payment) ผ่านระบบ KTB Corporate Online ตามใบแจ้งการชำระเงิน ที่แนบมาพร้อมกับเอกสารเชิญชวนนี้ ตั้งแต่วันที่.....ถึงวันที่.....

(๖.๒) โอนเงินเข้าบัญชีธนาคาร..... เลขที่บัญชี..... ชื่อบัญชี.....ตั้งแต่วันที่..... ถึงวันที่..... และส่งหลักฐานการชำระเงินกับธนาคารมาให้..... ตรวจสอบความถูกต้อง โดยส่งไปรษณีย์อิเล็กทรอนิกส์มาที่..... (ที่เป็นชื่อโดเมน (domain name) ของหน่วยงานของรัฐ) ตั้งแต่วันที่..... ถึงวันที่..... โดยการชำระเงินและส่งหลักฐานการชำระเงินในวันสุดท้ายให้ดำเนินการภายในเวลา ๑๖.๓๐ น.

/หากปรากฏว่า...

ร.ท. ๑๑ ๒๒ ร.อ. Subrao J.

หากปรากฏว่า ผู้ยื่นข้อเสนอรายใดดำเนินการเป็นไปตามกรณีหนึ่งกรณีใด ดังต่อไปนี้ให้ถือว่าผู้ยื่นข้อเสนอรายนั้นไม่มีสิทธิ์ในการประกวดราคาอิเล็กทรอนิกส์ครั้งนั้น และหน่วยงานของรัฐ ต้องไม่พิจารณาข้อเสนอของผู้ยื่นข้อเสนอรายดังกล่าว

(๑) ไม่ชำระค่าซื้อเอกสารประกวดราคาอิเล็กทรอนิกส์ หรือชำระไม่ครบถ้วน

(๒) ชำระค่าซื้อเอกสารประกวดราคาอิเล็กทรอนิกส์ในวันหรือเวลาอื่นนอกเหนือ

จากวันและเวลาที่กำหนดในเอกสารประกวดราคาอิเล็กทรอนิกส์ ไม่ว่าจะเป็นการชำระก่อนถึงวันและเวลาที่กำหนด หรือเมื่อพ้นวันและเวลาที่กำหนดแล้ว

(๓) ไม่ได้ส่งหลักฐานการชำระเงินตามช่องทางที่กำหนดในเอกสารประกวดราคาอิเล็กทรอนิกส์มาให้หน่วยงานของรัฐตรวจสอบความถูกต้อง ภายในวันและเวลาที่กำหนดไว้ในเอกสารประกวดราคาอิเล็กทรอนิกส์

๕.๑๑ คู่สัญญาต้องจัดทำแผนการทำงานมาให้ภายใน.....วัน นับถัดจากวันลงนามในสัญญา เว้นแต่เป็นกรณีสัญญาที่มีอายุไม่เกิน ๙๐ วัน หรือกรณีการซื้อซึ่งสัญญากำหนดส่งงานงวดเดียว หรือกรณีการซื้อซึ่งสัญญาหรือบันทึกข้อตกลงเป็นหนังสือที่มีวงเงินไม่เกิน ๕๐๐,๐๐๐ บาท ทั้งนี้ แผนการทำงานดังกล่าวให้ถือเป็นเอกสารส่วนหนึ่งของสัญญา

๕. หลักประกันการเสนอราคา (ใช้สำหรับกรณีที่มียังเงินงบประมาณการจัดซื้อ เกินกว่า ๕,๐๐๐,๐๐๐ บาท)

ผู้ยื่นข้อเสนอต้องวางหลักประกันการเสนอราคาพร้อมกับการเสนอราคาทางระบบจัดซื้อ จัดจ้างภาครัฐด้วยอิเล็กทรอนิกส์ โดยใช้หลักประกันอย่างหนึ่งอย่างใดดังต่อไปนี้ จำนวน _____ บาท (_____)

๕.๑ เป็นเงินสด

๕.๒ หนังสือค้ำประกันอิเล็กทรอนิกส์ของธนาคารภายในประเทศตามแบบที่ คณะกรรมการนโยบายกำหนด

๕.๓ พันธบัตรรัฐบาลไทย

๕.๔ หนังสือค้ำประกันของบริษัทเงินทุนหรือบริษัทเงินทุนหลักทรัพย์ที่ได้รับอนุญาต ให้ประกอบกิจการเงินทุนเพื่อการพาณิชย์และประกอบธุรกิจค้ำประกันตามประกาศของธนาคารแห่งประเทศไทย ตามรายชื่อบริษัทเงินทุนที่ธนาคารแห่งประเทศไทยแจ้งเวียนให้ทราบ โดยอนุโลมให้ใช้ตามตัวอย่างหนังสือค้ำประกัน ของธนาคารที่คณะกรรมการนโยบายกำหนด

กรณีที่ผู้ยื่นข้อเสนอยื่นข้อเสนอในรูปแบบของ “กิจการร่วมค้า” ประสงค์จะใช้หนังสือ ค้ำประกันอิเล็กทรอนิกส์ของธนาคารในประเทศเป็นหลักประกันการเสนอราคา ให้ระบุชื่อผู้เข้าร่วมค้ำ รายที่สัญญาร่วมค้ากำหนดให้เป็นผู้ยื่นข้อเสนอด้วยหน่วยงานของรัฐเป็นผู้ยื่นข้อเสนอ

หลักประกันการเสนอราคาตามข้อนี้ “กรม” จะคืนให้ผู้ยื่นข้อเสนอหรือ ผู้ค้ำประกัน ภายใน ๑๕ วัน นับถัดจากวันที่ “กรม” ได้พิจารณาเห็นชอบรายงานผลคัดเลือกผู้ชนะการประกวดราคาเรียบร้อยแล้ว เว้นแต่ผู้ยื่นข้อเสนอรายที่คัดเลือกไว้ซึ่งเสนอราคาต่ำสุดหรือได้คะแนนรวมสูงสุด ไม่เกิน ๓ ราย ให้คืนได้ต่อเมื่อ ได้ทำสัญญาหรือข้อตกลง หรือผู้ยื่นข้อเสนอได้พ้นจากข้อผูกพันแล้ว

การคืนหลักประกันการเสนอราคา ไม่ว่าจะในกรณีใดๆ จะคืนให้โดยไม่มีดอกเบี้ย

ร.อ. 

ร.อ. 

/๖. หลักเกณฑ์...

๖. หลักเกณฑ์และสิทธิในการพิจารณา

๖.๑ ในการพิจารณาผลการยื่นข้อเสนอประกวดราคาอิเล็กทรอนิกส์ครั้งนี้ “กรม” จะพิจารณาตัดสินโดยใช้หลักเกณฑ์ ราคา

๖.๒ การพิจารณาผู้ชนะการยื่นข้อเสนอ

(ก) กรณีใช้หลักเกณฑ์ราคาในการพิจารณาผู้ชนะการยื่นข้อเสนอ “กรม” จะพิจารณาจาก ราคารวม

(ข) กรณีใช้หลักเกณฑ์ราคาประกอบเกณฑ์อื่นในการพิจารณาผู้ชนะการยื่นข้อเสนอ จะพิจารณาโดยให้คะแนนตามปัจจัยหลักและน้ำหนักที่กำหนด² ดังนี้

(๑) ราคาที่ยื่นข้อเสนอ (Price) กำหนดน้ำหนักเท่ากับร้อยละ โดยมีวิธีการให้คะแนน ดังนี้

(๒) กำหนดน้ำหนักเท่ากับร้อยละ โดยมีวิธีการให้คะแนน ดังนี้.....

(๓) กำหนดน้ำหนักเท่ากับร้อยละ โดยมีวิธีการให้คะแนน ดังนี้.....

(๔) กำหนดน้ำหนักเท่ากับร้อยละ โดยมีวิธีการให้คะแนน ดังนี้.....

(๕) กำหนดน้ำหนักเท่ากับร้อยละ โดยมีวิธีการให้คะแนน ดังนี้.....

โดยกำหนดให้น้ำหนักรวมทั้งหมดเท่ากับร้อยละ ๑๐๐

(ค) กรณีใช้เกณฑ์ขั้นต่ำร่วมกับเกณฑ์ราคาประกอบเกณฑ์อื่นในการพิจารณาผู้ชนะการยื่นข้อเสนอ โดยจะพิจารณาให้คะแนนและน้ำหนักข้อเสนอด้านเทคนิคหรือข้อเสนออื่นผ่านเกณฑ์ขั้นต่ำตามที่หน่วยงานกำหนด ร้อยละ..... ประกอบด้วย ดังนี้

๖.๒.๑(รายการพิจารณา)

(๑)(ตัวแปร) กำหนดน้ำหนักเท่ากับร้อยละ..... โดยมีวิธีการให้คะแนน ดังนี้.....

(๒)(ตัวแปร) กำหนดน้ำหนักเท่ากับร้อยละ..... โดยมีวิธีการให้คะแนน ดังนี้.....

(๓)(ตัวแปร) กำหนดน้ำหนักเท่ากับร้อยละ..... โดยมีวิธีการให้คะแนน ดังนี้.....

และจะพิจารณาให้คะแนนตามปัจจัยหลักและน้ำหนักที่กำหนด ดังนี้

๖.๒.๒(รายการพิจารณา)

(๑) ราคาที่ยื่นข้อเสนอ กำหนดน้ำหนักเท่ากับร้อยละ.....

(๒)(ตัวแปร) กำหนดน้ำหนักเท่ากับร้อยละ..... โดยมีวิธีการให้คะแนน ดังนี้.....

(๓)(ตัวแปร) กำหนดน้ำหนักเท่ากับร้อยละ..... โดยมีวิธีการให้คะแนน ดังนี้.....

โดยกำหนดให้น้ำหนักรวมทั้งหมดเท่ากับร้อยละ ๑๐๐

(ง) กรณีใช้เกณฑ์ขั้นต่ำร่วมกับเกณฑ์ราคาในการพิจารณาผู้ชนะการยื่นข้อเสนอ โดยจะพิจารณาให้คะแนนและน้ำหนักข้อเสนอด้านเทคนิคหรือข้อเสนออื่นผ่านเกณฑ์ขั้นต่ำตามที่หน่วยงานกำหนดร้อยละ..... ประกอบด้วย ดังนี้

/๖๒.๑

ห.ท. ๑ ๕๔

ร.๑. ๕๕๖๖ ร.๑. ๕๕๖๖

๖.๒.๑(รายการพิจารณา)

(๑)(ตัวแปร) กำหนดน้ำหนักเท่ากับร้อยละ.....โดยมีวิธีการ
ให้คะแนน ดังนี้.....

(๒)(ตัวแปร) กำหนดน้ำหนักเท่ากับร้อยละ.....โดยมีวิธีการ
ให้คะแนน ดังนี้.....

และจะพิจารณาตัดสินโดยใช้เกณฑ์ราคาจาก.....
(ราคารวม/ราคาต่อรายการ/ราคาต่อหน่วย)

๖.๓ หากผู้ยื่นข้อเสนอรายใดมีคุณสมบัติไม่ถูกต้องตามข้อ ๒ หรือยื่นหลักฐานการยื่น ข้อเสนอ
ไม่ถูกต้อง หรือไม่ครบถ้วนตามข้อ ๓ หรือยื่นข้อเสนอไม่ถูกต้องตามข้อ ๔ คณะกรรมการพิจารณาผลการประกวดราคา
อิเล็กทรอนิกส์จะไม่รับพิจารณาข้อเสนอของผู้ยื่นข้อเสนอรายนั้น เว้นแต่ ผู้ยื่นข้อเสนอรายใดเสนอเอกสารทางเทคนิค
หรือรายละเอียดคุณลักษณะเฉพาะของพัสดุที่จะขายไม่ครบถ้วน หรือเสนอ รายละเอียดแตกต่างไป
จากเงื่อนไขที่ “กรม” กำหนดไว้ในประกาศและเอกสารประกวดราคาอิเล็กทรอนิกส์ ในส่วนที่มีใช้สาระสำคัญ
และความแตกต่างนั้นไม่มีผลทำให้เกิดการได้เปรียบเสียเปรียบ ต่อผู้ยื่นข้อเสนอรายอื่น หรือเป็นการผิดพลาด
เล็กน้อย คณะกรรมการฯ อาจพิจารณาผ่อนปรนการตัดสินคดีของผู้ยื่นข้อเสนอรายนั้น

๖.๔ “กรม” สงวนสิทธิ์ไม่พิจารณาข้อเสนอของผู้ยื่นข้อเสนอโดยไม่มีกรผ่อนผัน ในกรณี
ดังต่อไปนี้

(๑) ไม่กรออกชื่อผู้ยื่นข้อเสนอในการเสนอราคาทางระบบจัดซื้อจัดจ้างภาครัฐ
ด้วยอิเล็กทรอนิกส์

(๒) เสนอรายละเอียดแตกต่างไปจากเงื่อนไขที่กำหนดในเอกสารประกวดราคา
อิเล็กทรอนิกส์ที่เป็นสาระสำคัญ หรือมีผลทำให้เกิดความได้เปรียบเสียเปรียบแก่ผู้ยื่นข้อเสนอรายอื่น

(๓) ไม่ชำระค่าซื้อเอกสารประกวดราคาอิเล็กทรอนิกส์ หรือชำระไม่ครบถ้วน

(๔) ชำระค่าซื้อเอกสารประกวดราคาอิเล็กทรอนิกส์ในวันหรือเวลาอื่น
นอกเหนือจากวันและเวลาที่กำหนดในเอกสารประกวดราคาอิเล็กทรอนิกส์ ไม่ว่าจะเป็นการชำระก่อน
ถึงวันและเวลาที่กำหนด หรือเมื่อพ้นวันและเวลาที่กำหนดแล้ว

(๕) ไม่ได้ส่งหลักฐานการชำระเงินตามช่องทางที่กำหนดในเอกสารประกวดราคา
อิเล็กทรอนิกส์มาให้หน่วยงานของรัฐตรวจสอบความถูกต้อง ภายในวันและเวลาที่กำหนดไว้ในเอกสารประกวดราคา
อิเล็กทรอนิกส์

๖.๕ ในการตัดสินการประกวดราคาอิเล็กทรอนิกส์หรือในการทำสัญญา คณะกรรมการพิจารณาผล
การประกวดราคาอิเล็กทรอนิกส์หรือ “กรม” มีสิทธิให้ผู้ยื่นข้อเสนอชี้แจงข้อเท็จจริงเพิ่มเติมได้ “กรม” มีสิทธิ
ที่จะไม่รับข้อเสนอ ไม่รับราคา หรือไม่ทำสัญญา หากข้อเท็จจริงดังกล่าว ไม่เหมาะสมหรือไม่ถูกต้อง

๖.๖ “กรม” ทรงไว้ซึ่งสิทธิที่จะไม่รับราคาต่ำสุด หรือราคาหนึ่งราคาใด หรือราคาที่เสนอ
ทั้งหมดก็ได้ และอาจพิจารณาเลือกซื้อในจำนวน หรือขนาด หรือเฉพาะรายการหนึ่งรายการใด หรืออาจยกเลิก
การประกวดราคาอิเล็กทรอนิกส์โดยไม่พิจารณาจัดซื้อเลยก็ได้ สุดแต่จะพิจารณา ทั้งนี้ เพื่อประโยชน์ของทางราชการ
เป็นสำคัญ และให้ถือว่าการตัดสินของ “กรม” เป็นเด็ดขาด ผู้ยื่นข้อเสนอจะเรียกร้องค่าใช้จ่าย หรือค่าเสียหายใด ๆ มิได้
รวมทั้ง “กรม” จะพิจารณายกเลิกการประกวดราคาอิเล็กทรอนิกส์และลงโทษผู้ยื่นข้อเสนอเป็นผู้ที่จ้าง ไม่ว่าจะ
เป็นผู้ยื่นข้อเสนอที่ได้รับการคัดเลือกหรือไม่ก็ตาม หากมีเหตุที่เชื่อถือว่ากรยื่นข้อเสนอกระทำการโดยไม่สุจริต เช่น
การเสนอเอกสารอันเป็นเท็จ หรือใช้ข้อมูลคลลธรรมดา หรือนิบัติบุคคลอื่นมาเสนอราคาแทน เป็นต้น

/ในกรณี...

ร.ท. อ. ๕๕

ร.อ. ๕๕

ร.จ. ๕๕

ในกรณีที่ผู้ยื่นข้อเสนอรายที่เสนอราคาต่ำสุด เสนอราคาต่ำจนคาดหมายได้ว่าไม่อาจดำเนินงานตามเอกสารประกวดราคาอิเล็กทรอนิกส์ได้ คณะกรรมการพิจารณาผลการประกวดราคาอิเล็กทรอนิกส์ หรือ “กรม” จะให้ผู้ยื่นข้อเสนอนั้นชี้แจงและแสดงหลักฐานที่ทำให้เชื่อได้ว่า ผู้ยื่นข้อเสนอสามารถดำเนินการตามเอกสารประกวดราคาอิเล็กทรอนิกส์ให้เสร็จสมบูรณ์ หากคำชี้แจงไม่เป็นที่รับฟังได้ “กรม” มีสิทธิที่จะไม่รับข้อเสนอหรือไม่รับราคาของผู้ยื่นข้อเสนอรายนั้น ทั้งนี้ ผู้ยื่นข้อเสนอดังกล่าวไม่มีสิทธิเรียกร้องค่าใช้จ่ายหรือค่าเสียหายใดๆ จาก “กรม”

๖.๗ ก่อนลงนามในสัญญา “กรม” อาจประกาศยกเลิกการประกวดราคาอิเล็กทรอนิกส์ หากปรากฏว่ามีการกระทำที่เข้าลักษณะผู้ยื่นข้อเสนอที่ชนะการประกวดราคาหรือที่ได้รับการคัดเลือกมีผลประโยชน์ร่วมกัน หรือมีส่วนได้เสียกับผู้ยื่นข้อเสนอรายอื่น หรือขัดขวางการแข่งขันอย่างเป็นธรรม หรือสมยอมกันกับผู้ยื่นข้อเสนอรายอื่น หรือเจ้าหน้าที่ในการเสนอราคา หรือสื่อว่ากระทำการทุจริตอื่นใดในการเสนอราคา

๖.๘ หากผู้ยื่นข้อเสนอซึ่งเป็นผู้ประกอบการ SMEs เสนอราคาสูงกว่าราคาต่ำสุดของผู้ยื่นข้อเสนอรายอื่น ไม่เกินร้อยละ ๑๐ ให้หน่วยงานของรัฐจัดซื้อจัดจ้างจากผู้ประกอบการ SMEs ดังกล่าว โดยจัดเรียงลำดับผู้ยื่นข้อเสนอซึ่งเป็นผู้ประกอบการ SMEs ซึ่งเสนอราคาสูงกว่าราคาต่ำสุดของผู้ยื่นข้อเสนอรายอื่นไม่เกินร้อยละ ๑๐ ที่จะเรียกมาทำสัญญาไม่เกิน ๓ ราย

ผู้ยื่นข้อเสนอที่เป็นกิจการร่วมค้าที่จะได้รับสิทธิตามวรรคหนึ่ง ผู้เข้าร่วมค้าทุกราย จะต้องเป็นผู้ประกอบการ SMEs

ทั้งนี้ ผู้ประกอบการ SMEs ที่จะได้แต้มต่อด้านราคาตามวรรคหนึ่ง จะต้องมีวงเงินสัญญาสะสมตามปีปฏิทินรวมกับราคาที่เสนอในครั้งแล้ว มีมูลค่ารวมกันไม่เกินมูลค่าของรายได้ตามขนาดที่ขึ้นทะเบียนไว้กับ สสว.

๖.๙ หากผู้ยื่นข้อเสนอได้เสนอพัสดุที่ได้รับการรับรองและออกเครื่องหมายสินค้าที่ผลิตภายในประเทศ (Made in Thailand) จากสภาอุตสาหกรรมแห่งประเทศไทย เสนอราคาสูงกว่าราคาต่ำสุดของผู้เสนอรายอื่นไม่เกินร้อยละ ๕ ให้จัดซื้อจัดจ้างจากผู้ยื่นข้อเสนอที่เสนอพัสดุที่ได้รับการรับรองและออกเครื่องหมายสินค้าที่ผลิตภายในประเทศ (Made in Thailand) จากสภาอุตสาหกรรมแห่งประเทศไทย

กรณีที่มีการเสนอราคาหลายรายการและกำหนดเงื่อนไขการพิจารณาราคารวม หากผู้ยื่นข้อเสนอได้เสนอพัสดุที่เป็นพัสดุที่ผลิตภายในประเทศ ที่ได้รับการรับรองและออกเครื่องหมายสินค้าที่ผลิตภายในประเทศ (Made in Thailand) จากสภาอุตสาหกรรมแห่งประเทศไทย ที่มีสัดส่วนมูลค่าตั้งแต่ร้อยละ ๖๐ ขึ้นไป ให้ได้แต้มต่อในการเสนอราคาตามวรรคหนึ่ง

อนึ่ง หากในการเสนอราคาครั้งนั้น ผู้ยื่นข้อเสนอรายใดมีคุณสมบัติทั้งข้อ ๖.๘ และ ข้อ ๖.๙ ให้ผู้เสนอราคารายนั้นได้แต้มต่อในการเสนอราคาสูงกว่าผู้ประกอบการรายอื่นไม่เกินร้อยละ ๑๕

๖.๑๐ หากผู้ยื่นข้อเสนอซึ่งมิใช่ผู้ประกอบการ SMEs แต่เป็นบุคคลธรรมดาที่ถือสัญชาติไทย หรือนิติบุคคลที่จัดตั้งขึ้นตามกฎหมายไทยเสนอราคาสูงกว่าราคาต่ำสุดของผู้ยื่นข้อเสนอซึ่งเป็นผู้ประกอบการ SMEs ที่มีได้ถือสัญชาติไทยหรือนิติบุคคลที่จัดตั้งขึ้นตามกฎหมายของต่างประเทศไม่เกินร้อยละ ๓ ให้จัดซื้อหรือจัดจ้างจากผู้ยื่นข้อเสนอซึ่งเป็นผู้ประกอบการ SMEs ที่มีได้ถือสัญชาติไทยหรือนิติบุคคลที่จัดตั้งขึ้นตามกฎหมายไทยดังกล่าว

ผู้ยื่นข้อเสนอที่เป็นกิจการร่วมค้าที่จะได้รับสิทธิตามวรรคหนึ่ง ผู้เข้าร่วมค้าทุกราย จะต้องเป็นผู้ประกอบการ SMEs ที่มีได้ถือสัญชาติไทยหรือนิติบุคคลที่จัดตั้งขึ้นตามกฎหมายไทย

/๗. การทำสัญญา....

พ.อ. อ.  ร.อ.  ร.อ. 

๗. การทำสัญญาซื้อขาย

๗.๑ ในกรณีที่ผู้ชนะการประกวดราคาอิเล็กทรอนิกส์ สามารถส่งมอบสิ่งของได้ครบถ้วน ภายใน ๕ วันทำการ นับแต่วันที่ทำข้อตกลงชื่อ “กรม” จะพิจารณาจัดทำข้อตกลงเป็นหนังสือแทนการทำสัญญา ตามแบบสัญญาดังระบุ ในข้อ ๑.๓ ก็ได้

๗.๒ ในกรณีที่ผู้ชนะการประกวดราคาอิเล็กทรอนิกส์ไม่สามารถส่งมอบสิ่งของได้ครบถ้วน ภายใน ๕ วันทำการ หรือ “กรม” เห็นว่าไม่สมควรจัดทำข้อตกลงเป็นหนังสือ ตามข้อ ๗.๑ ผู้ชนะการประกวดราคา อิเล็กทรอนิกส์ จะต้องทำสัญญาซื้อขายตามแบบสัญญาดังระบุ ในข้อ ๑.๓ หรือทำข้อตกลงเป็นหนังสือ กับ “กรม” ภายใน ๑๕ วัน นับถัดจากวันที่ได้รับแจ้ง และจะต้องวางหลักประกันสัญญาเป็นจำนวนเต็มในอัตรา ร้อยละ ๕ (ห้า) ของราคาค่าสิ่งของที่ประกวดราคาอิเล็กทรอนิกส์ให้ “กรม” ยึดถือไว้ในขณะทำสัญญา โดยใช้หลักประกัน อย่างหนึ่งอย่างใดดังต่อไปนี้

(๑) เงินสด

(๒) เช็คหรือตราพท์ที่ธนาคารเซ็นส่งจ่าย ซึ่งเป็นเช็คหรือตราพท์ลงวันที่ที่ใช้เช็คหรือตราพท์ นั้นชำระต่อเจ้าหน้าที่ในวันทำสัญญา หรือก่อนวันนั้นไม่เกิน ๓ วันทำการ

(๓) หนังสือค้ำประกันของธนาคารภายในประเทศ ตามตัวอย่างที่คณะกรรมการนโยบายกำหนด ดังระบุในข้อ ๑.๔ (๒) หรือจะเป็นหนังสือค้ำประกันอิเล็กทรอนิกส์ตามวิธีการที่กรมบัญชีกลางกำหนด

(๔) หนังสือค้ำประกันของบริษัทเงินทุน หรือบริษัทเงินทุนหลักทรัพย์ที่ได้รับอนุญาต ให้ประกอบกิจการเงินทุนเพื่อการพาณิชย์และประกอบธุรกิจค้ำประกันตามประกาศของธนาคารแห่งประเทศไทย ตามรายชื่อบริษัทเงินทุนที่ธนาคารแห่งประเทศไทยแจ้งเวียนให้ทราบ โดยอนุโลมให้ใช้ตามตัวอย่างหนังสือค้ำประกัน ของธนาคารที่คณะกรรมการนโยบายกำหนด ดังระบุในข้อ ๑.๔ (๒)

(๕) พันธบัตรรัฐบาลไทย

หลักประกันนี้จะคืนให้ โดยไม่มีดอกเบี้ยภายใน ๑๕ วัน นับถัดจากวันที่ผู้ชนะการประกวด ราคาอิเล็กทรอนิกส์ (ผู้ขาย) พ้นจากข้อผูกพันตามสัญญาซื้อขายแล้ว

หลักประกันนี้จะคืนให้ โดยไม่มีดอกเบี้ย ตามอัตราส่วนของพัสดุที่ซื้อซึ่ง “กรม” ได้รับมอบไว้แล้ว

๘. ค่าจ้างและการจ่ายเงิน

“กรม” จะจ่ายค่าสิ่งของซึ่งได้รวมภาษีมูลค่าเพิ่ม ตลอดจนภาษีอากรอื่นๆ และค่าใช้จ่าย ทั้งปวงแล้วให้แก่ผู้ยื่นข้อเสนอที่ได้รับการคัดเลือกให้เป็นผู้ขาย เมื่อผู้ขายได้ส่งมอบสิ่งของได้ครบถ้วนตามสัญญาซื้อขาย หรือข้อตกลงเป็นหนังสือ และ “กรม” ได้ตรวจรับมอบสิ่งของไว้เรียบร้อยแล้ว

๙. อัตราค่าปรับ

ค่าปรับตามแบบสัญญาซื้อขายแนบท้ายเอกสารประกวดราคาอิเล็กทรอนิกส์นี้ หรือข้อตกลง ซื้อขายเป็นหนังสือ ให้คิดในอัตราร้อยละ ๐.๑๐ (ศูนย์จุดหนึ่งศูนย์) ของราคาค่าสิ่งของที่ยังไม่ได้รับมอบต่อวัน

๑๐. การรับประกันความชำรุดบกพร่อง

ผู้ชนะการประกวดราคาอิเล็กทรอนิกส์ ซึ่งได้ทำสัญญาซื้อขายตามแบบดังระบุในข้อ ๑.๓ หรือทำข้อตกลงซื้อเป็นหนังสือ แล้วแต่กรณี จะต้องรับประกันความชำรุดบกพร่องของสิ่งของที่ซื้อขายที่เกิดขึ้น ภายในระยะเวลาไม่น้อยกว่า ๑ ปี - เดือน นับถัดจากวันที่ “กรม” ได้รับมอบสิ่งของ โดยต้องบริหารจัดการ ซ่อมแซมแก้ไขให้ใช้งานได้ดังเดิมภายใน ๓๐ วัน นับถัดจากวันที่ได้รับแจ้งความชำรุดบกพร่อง

/๑๑. การจ่ายเงิน...

ร.ท.  ร.อ. 

๑๑. การจ่ายเงินล่วงหน้า

ผู้ยื่นข้อเสนอที่มีสิทธิเสนอขอรับเงินล่วงหน้า ในอัตราไม่เกินร้อยละ _____ ของราคาพัสดุที่เสนอขายทั้งหมด แต่ทั้งนี้จะต้องส่งมอบหลักประกันเงินล่วงหน้า เป็นพันธบัตรรัฐบาลไทย หรือหนังสือค้ำประกัน หรือหนังสือค้ำประกันอิเล็กทรอนิกส์ของธนาคารภายในประเทศตามแบบดั่งระบุในข้อ ๑.๔ (๓) ให้แก่ “กรม” ก่อนการรับเงินล่วงหน้า

๑๒. ข้อสงวนสิทธิ์ในการยื่นข้อเสนอและอื่น ๆ

๑๒.๑ เงินค่าพัสดุสำหรับการซื้อครั้งนี้ ได้มาจากเงินงบประมาณประจำปีงบประมาณ พ.ศ.๒๕๖๙ จากกองทัพเรือ การลงนามในสัญญาจะกระทำได้ ต่อเมื่อ “กรม” ได้รับอนุมัติเงินค่าพัสดุ จากงบประมาณประจำปี พ.ศ.๒๕๖๙ จากกองทัพเรือ แล้วเท่านั้น

๑๒.๒ เมื่อ “กรม” ได้คัดเลือกผู้ยื่นข้อเสนอรายใดให้เป็นผู้ขาย และได้ตกลงซื้อสิ่งของตามการประกวดราคาอิเล็กทรอนิกส์แล้ว ถ้าผู้ขายจะต้องส่งหรือนำสิ่งของดังกล่าวเข้ามาจากต่างประเทศ และของนั้นต้องนำเข้ามาโดยทางเรือในเส้นทางที่มีเรือไทยเดินอยู่ และสามารถให้บริการรับขนได้ ตามที่รัฐมนตรีว่าการกระทรวงคมนาคมประกาศกำหนด ผู้ยื่นข้อเสนอซึ่งเป็นผู้ขายจะต้องปฏิบัติตามกฎหมายว่าด้วยการส่งเสริมการพาณิชย์นาวี ดังนี้

(๑) แจ้งการส่งหรือนำสิ่งของที่ซื้อขายดังกล่าวเข้ามาจากต่างประเทศต่อกรมเจ้าท่า ภายใน ๗ วัน นับตั้งแต่วันที่ผู้ขายส่ง หรือซื้อของจากต่างประเทศ เว้นแต่เป็นของที่รัฐมนตรีว่าการกระทรวงคมนาคมประกาศยกเว้นให้บรรทุกโดยเรืออื่นได้

(๒) จัดการให้สิ่งของที่ซื้อขายดังกล่าวบรรทุกโดยเรือไทย หรือเรือที่มีสิทธิเช่นเดียวกับเรือไทย จากต่างประเทศมายังประเทศไทย เว้นแต่จะได้รับอนุญาตจากกรมเจ้าท่า ให้บรรทุกสิ่งของนั้นโดยเรืออื่นที่มีใช้เรือไทย ซึ่งจะต้องได้รับอนุญาตเช่นนั้นก่อนบรรทุกของลงเรืออื่น หรือเป็นของที่รัฐมนตรีว่าการกระทรวงคมนาคมประกาศยกเว้นให้บรรทุกโดยเรืออื่น

(๓) ในกรณีที่ไม่มีปฏิบัติตาม (๑) หรือ (๒) ผู้ขายจะต้องรับผิดชอบตามกฎหมายว่าด้วยการส่งเสริมการพาณิชย์นาวี

๑๒.๓ ผู้ยื่นข้อเสนอซึ่ง “กรม” ได้คัดเลือกแล้ว ไม่ไปทำสัญญาหรือข้อตกลงซื้อเป็นหนังสือภายในเวลาที่กำหนด ดังระบุไว้ในข้อ ๗ “กรม” จะริบหลักประกันการยื่นข้อเสนอ หรือเรียกออกจากผู้ออกหนังสือค้ำประกันการยื่นข้อเสนอทันที และอาจพิจารณาเรียกหรือให้ชดใช้ความเสียหายอื่น (ถ้ามี) รวมทั้งจะพิจารณาให้เป็นผู้ที่ทำงาน ตามระเบียบกระทรวงการคลังว่าด้วยการจัดซื้อจัดจ้างและการบริหารพัสดุภาครัฐ

๑๒.๔ “กรม” สงวนสิทธิ์ที่จะแก้ไขเพิ่มเติมเงื่อนไข หรือข้อกำหนดในแบบสัญญาหรือข้อตกลงซื้อเป็นหนังสือ ให้เป็นไปตามความเห็นของสำนักงานอัยการสูงสุด (ถ้ามี)

๑๒.๕ ในกรณีที่เอกสารแนบท้ายเอกสารประกวดราคาอิเล็กทรอนิกส์นี้ มีความขัดหรือแย้งกัน ผู้ยื่นข้อเสนอจะต้องปฏิบัติตามคำวินิจฉัยของ “กรม” คำวินิจฉัยดังกล่าวให้ถือเป็นที่สุด และผู้ยื่นข้อเสนอไม่มีสิทธิเรียกร้องค่าใช้จ่ายใดๆ เพิ่มเติม

๑๒.๖ “กรม” อาจประกาศยกเลิกการจัดซื้อในกรณีต่อไปนี้ได้ โดยที่ผู้ยื่นข้อเสนอจะเรียกร้องค่าเสียหายใด ๆ จาก “กรม” ไม่ได้

(๑) “กรม” ไม่ได้รับการจัดสรรเงินที่จะใช้ในการจัดซื้อหรือที่ได้รับจัดสรรแต่ไม่เพียงพอ ที่จะทำการจัดซื้อครั้งต่อไป

/๒) มีภาระกระทำ...

ห.ท. อ.ท. ร.อ.

ร.ท.

(๒) มีการกระทำที่เข้าลักษณะผู้ยื่นข้อเสนอที่ชนะการจัดซื้อหรือที่ได้รับการคัดเลือกมีผลประโยชน์ร่วมกัน หรือมีส่วนได้เสียกับผู้ยื่นข้อเสนอรายอื่น หรือขัดขวางการแข่งขันอย่างเป็นธรรม หรือสมยอมกันกับผู้ยื่นข้อเสนอรายอื่น หรือเจ้าหน้าที่ในการเสนอราคา หรือถือว่ากระทำการทุจริตอื่นใด ในการเสนอราคา

(๓) การทำการจัดซื้อครั้งนี้ต่อไปอาจก่อให้เกิดความเสียหายแก่ “กรม” หรือกระทบ ต่อประโยชน์สาธารณะ

(๔) กรณีอื่นในทำนองเดียวกับ (๑) (๒) หรือ (๓) ตามที่กำหนดในกฎกระทรวง ซึ่งออก ตามความในกฎหมายว่าด้วยการจัดซื้อจัดจ้างและการบริหารพัสดุภาครัฐ

๑๒.๗ ผู้ยื่นข้อเสนอจะต้องเลือกช่องทางการอุทธรณ์และช่องทางการรับหนังสือแจ้ง ตอบผลการพิจารณาอุทธรณ์ไว้ตั้งแต่ขั้นตอนการยื่นข้อเสนอ และหากผู้ยื่นข้อเสนอมีความประสงค์ที่จะอุทธรณ์ ผลการประกาศผู้ชนะการจัดซื้อจัดจ้าง จะต้องยื่นอุทธรณ์และรับหนังสือแจ้งตอบการพิจารณาอุทธรณ์ผ่านช่องทาง ที่ได้เลือกไว้เท่านั้น

๑๒.๘ การจัดซื้อจัดจ้างครั้งนี้จะมีการลงนามในสัญญาหรือข้อตกลงเป็นหนังสือ ได้ต่อเมื่อพระราชบัญญัติงบประมาณรายจ่ายประจำปีงบประมาณ พ.ศ.๒๕๖๙ มีผลบังคับใช้ และได้รับการ จัดสรรงบประมาณรายจ่ายประจำปีงบประมาณ พ.ศ.๒๕๖๙ จากสำนักงบประมาณแล้ว และกรณี ที่ “กรม” ไม่ได้รับการจัดสรรงบประมาณเพื่อการจัดซื้อจัดจ้างในครั้งดังกล่าว “กรม” สามารถยกเลิก การจัดซื้อจัดจ้างได้

๑๓. การปฏิบัติตามกฎหมายและระเบียบ

ในระหว่างระยะเวลาการซื้อ ผู้ยื่นข้อเสนอที่ได้รับการคัดเลือกให้เป็นผู้ขายต้องปฏิบัติตาม หลักเกณฑ์ที่กฎหมายและระเบียบได้กำหนดไว้โดยเคร่งครัด


๑๔. การประเมินผลการปฏิบัติงานของผู้ประกอบการ

“กรม” สามารถนำผลการปฏิบัติงานแล้วเสร็จตามสัญญาของผู้ยื่นข้อเสนอที่ได้รับการ คัดเลือกให้เป็นผู้ขายเพื่อนำมาประเมินผลการปฏิบัติงานของผู้ประกอบการ

ทั้งนี้ หากผู้ยื่นข้อเสนอที่ได้รับการคัดเลือกไม่ผ่านเกณฑ์ที่กำหนดจะถูกระงับการยื่น ข้อเสนอหรือทำสัญญากับ “กรม” ไว้ชั่วคราว

น.ท.  ประธานกรรมการ ฯ

(อลงกรณ์ สืบฤกษ์)
ร.อ.  กรรมการ

(ชัชวาลย์ พุดพิมาย)
ร.ต.  กรรมการ

(วรพล ศาสตร์สมบูรณ์)

ผนวก
ข้อเสนอที่เป็นสาระสำคัญ

ลำดับที่	รายการ	จำนวน	หน่วยนับ
๑	ปลอกลูกปืน	๑๐๐,๐๐๐	ปลอก
๒	หัวกระสุน ขนาด .45 นิ้ว แบบ FMJ	๑๐๐,๐๐๐	หัว
๓	กล่องบรรจุลูกปืน	๒,๐๐๐	กล่อง
๔	รังผึ้งใส่ลูกปืน	๒,๐๐๐	อัน
๕	กล่องลูกฟูกบรรจุลูกปืน	๑๐๐	ใบ

๑. คุณลักษณะทั่วไป

กองทัพเรือ โดยกรมสรรพาวุธทหารเรือ มีความประสงค์จัดซื้อ วัสดุสนับสนุนการผลิตลูกปืน ขนาด .45 นิ้ว แบบ FMJ สำหรับสนับสนุนการผลิตลูกปืน ขนาด .45 นิ้ว เพื่อสำรองคลังสำหรับแจกจ่ายให้กับหน่วยผู้ใช้ใน ทร.

๒. คุณลักษณะเฉพาะ

๒.๑ ปลอกลูกปืน

๒.๑.๑ ปลอกลูกปืนผลิตจากโลหะทองเหลืองหรือทองแดงเคลือบนิเกิล

๒.๑.๒ ที่งานท้ายต้องระบุเครื่องหมาย .45 นิ้ว

๒.๑.๓ ตามมาตรฐานของ SAAMI (มาตรฐานอุตสาหกรรมสมัครใจที่พัฒนาโดยสถาบันผู้ผลิตอาวุธและกระสุนสำหรับกีฬา

๒.๑.๔ มีขนาดท้ายปลอกขนาด .๔๕ นิ้ว พร้อมใช้งาน

๒.๑.๕ รูปร่างลักษณะ และมิติ ตามแบบพิมพ์เขียวของกองโรงงานผลิตลูกปืนและวัตถุระเบิด กรมสรรพาวุธทหารเรือ หมายเลขแบบที่ ๑/๖๐ แผ่นที่ ๒/๑ ที่แนบ

๒.๒ หัวกระสุนขนาด .๔๕ นิ้ว แบบ FMJ

๒.๒.๑ หัวกระสุนขนาด .๔๕ นิ้ว Auto 230 Gr.FMJ-RN (Full Metal Jacket-Round Nose) เป็นหัวกระสุนที่จะนำมาใช้ในการประกอบรวมเป็นกระสุนขนาด .๔๕ นิ้ว ครบนัด

๒.๒.๒ เป็นหัวกระสุนที่สามารถใช้ประกอบกับปลอกกระสุนขนาด .๔๕ นิ้ว

๒.๒.๓ ขีดความสามารถและสมรรถนะ

- มีน้ำหนักของหัวกระสุน ๒๒๙ - ๒๓๑ เกรน

- มีขนาดเส้นผ่านศูนย์กลางได้มาตรฐานจากโรงงาน สามารถนำมาประกอบรวมเป็นกระสุนได้ โดยไม่ต้องปรับขนาดใหม่ และไม่ทำให้ปลอกกระสุนบวม

- เมื่อทำการประกอบรวมเป็นกระสุนและยิงทดสอบความแม่นยำ กลุ่มกระสุนจะต้องไม่เกิน ๓ นิ้ว จากจุดศูนย์กลางของเป้าที่ระยะยิง ๕๐ หลา

๒.๒.๔ วัสดุที่ใช้ผลิต แกนในทำด้วยโลหะผสม ระหว่างตะกั่วกับพลวงและอื่นๆ เปลือกนอกหุ้มด้วยทองแดง มีผิวมันวาว ไม่เป็นรอยสนิมหรือ ออกไซด์ มีความแข็งแรง ตามมาตรฐานของ SAAMI

๒.๒.๕ รูปร่างลักษณะ และมิติ ตามแบบพิมพ์เขียวของกองโรงงานผลิตลูกปืนและวัตถุระเบิด กรมสรรพาวุธทหารเรือ หมายเลขแบบที่ ๑/๖๐ แผ่นที่ ๒/๒ ที่แนบ

น.จ. ด. ๕๔ ๑๐. ๕๖๖ ๑.๗ ๕.

๒.๓ กล่องบรรจุลูกปืน

๒.๓.๑ ตัวกล่องบรรจุทำด้วยวัสดุกระดาดอย่างดี

๒.๓.๒ มีตราหน่วยงานกรมสรรพาวุธทหารเรือ และมีตัวอักษรเขียนขนาด ลูกปืน .๔๕ นิ้ว และบ่งบอกจำนวน ๕๐ นัด อย่างชัดเจน

๒.๔ รั้งฝั้งใส่กระสุน

๒.๔.๑ ตัวรั้งฝั้งทำด้วยวัสดุพลาสติกแข็งอย่างดี

๒.๔.๒ ภายในรั้งฝั้งแบ่งเป็นช่องสำหรับบรรจุลูกปืน ขนาด .๔๕ นิ้ว ได้จำนวนไม่น้อยกว่า ๕๐ ช่อง

๒.๕ กล่องลูกฟูกบรรจุกระสุน

๒.๕.๑ กล่องลูกฟูกทำด้วยวัสดุกระดาดแข็งอย่างดี

๒.๕.๒ สามารถนำลูกปืน ขนาด .๔๕ นิ้ว ได้ไม่น้อยกว่า จำนวน ๑๐๐๐ นัด/กล่อง

๓. การบรรจุหีบห่อ ตามมาตรฐานโรงงานผู้ผลิต

๔. เงื่อนไขและข้อกำหนดอื่นๆ

๔.๑ เป็นของใหม่ ไม่เก่าเก็บ และไม่เคยใช้งานมาก่อน มีรายละเอียดคุณลักษณะเฉพาะของพัสดุตาม วัตถุประสงค์การใช้งาน

๔.๒ ราคาที่เสนอ จะต้องเสนอกำหนดยื่นราคาไม่น้อยกว่า ๔๐ วัน นับแต่วันเสนอราคา โดยภายใน กำหนดยื่นราคา ผู้ยื่นข้อเสนอจะต้องรับผิดชอบราคาที่ตนได้เสนอไว้ และจะถอนการเสนอราคามิได้

๔.๓ ราคาที่เสนอเป็นราคารวมค่าอากรทางศุลกากร ภาษีมูลค่าเพิ่ม และค่าใช้จ่ายอื่น ๆ ทั้งปวงไว้ด้วยแล้ว

๔.๔ ผู้ยื่นข้อเสนอจะต้องส่งแคตตาล็อกตัวจริงหรือสำเนา มาพร้อมกับการเสนอราคาทางระบบจัดซื้อจัดจ้าง ภาครัฐด้วยระบบอิเล็กทรอนิกส์ เพื่อประกอบการพิจารณา

๔.๕ ผู้ที่ได้รับการพิจารณาในการจัดซื้อจะต้องส่งของเพิ่มเติมจากจำนวนที่จัดซื้อพร้อมค่าใช้จ่ายต่าง ๆ เพื่อใช้ในการทดสอบ ทดลอง ปลอกลูกปืน จำนวน ๕๐๐ ปลอก และหัวกระสุนขนาด .๔๕ นิ้ว แบบ FMJ จำนวน ๕๐๐ หัว ในขั้นตอนในการตรวจรับ

๔.๖ กำหนดส่งมอบสิ่งของ ณ อาคารตรวจรับพัสดุ กรมสรรพาวุธทหารเรือ บางนา กรุงเทพมหานคร ภายใน ๑๘๐ วัน นับถัดจากวันลงนามในสัญญาซื้อขาย

๔.๗ การตรวจสอบ

๔.๗.๑ ตรวจสอบตามคุณลักษณะเฉพาะและข้อกำหนดต่าง ๆ ตามข้อ ๑-๓

๔.๗.๒ ทำการตรวจสอบ ทดสอบ ทดลอง สามารถใช้ราชการได้ดี ไม่มีข้อบกพร่องใด ๆ ถือว่าเป็นข้อยุติ

๔.๘ การพิจารณาคัดเลือกข้อเสนอ โดยใช้เกณฑ์คัดเลือกผู้ยื่นข้อเสนอที่มีคุณสมบัติและคุณลักษณะ เฉพาะตรงตามเงื่อนไขที่หน่วยงานของทางราชการกำหนด ถูกต้อง ครบถ้วน เป็นประโยชน์ต่อหน่วยงานของ ทางราชการ และใช้เกณฑ์ราคา

ร.ท. อ. เ.

ร.อ. เ. ร.ท. ร.

๔.๙ ทางราชการขอสงวนสิทธิ์การลงนามในสัญญาซื้อขาย จนกว่าจะได้รับอนุมัติเงินประจำงวดและสามารถปรับลดจำนวนจัดซื้อลงตามวงเงินงบประมาณที่ได้รับการจัดสรร

น.ท. ด.อ. ประธานกรรมการ ฯ

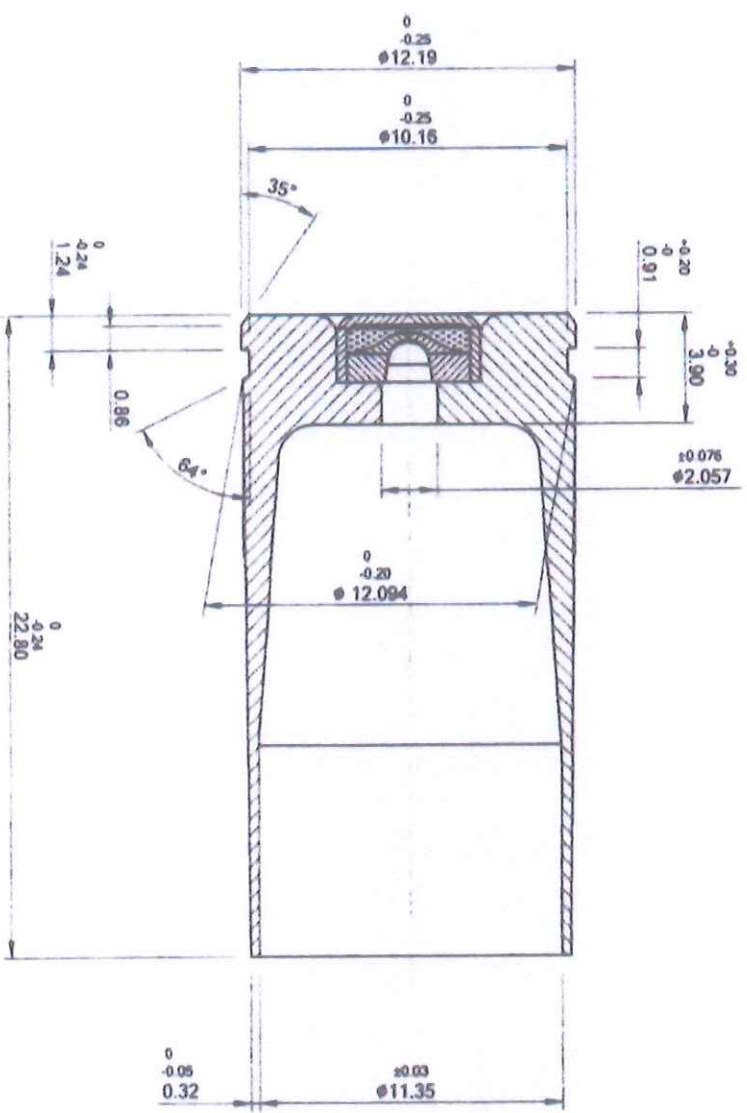
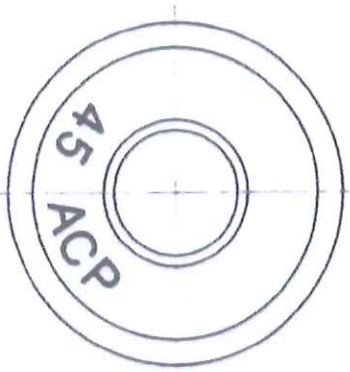
(อลงกรณ์ สืบฤกษ์)

ร.อ. ช.ว. กรรมการ

(ชัชวาลย์ พุดพิมาย)

ร.ต. ว.ร. กรรมการ

(วรพล ศาสตร์สมบูรณ์)



ปลอกกระสุนพร้อมไพรมอร์ ขนาด .45 นิ้ว ACP 4:1

นางเอก *เน.เน.*

(อิสรา พัฒนวิบูลย์)

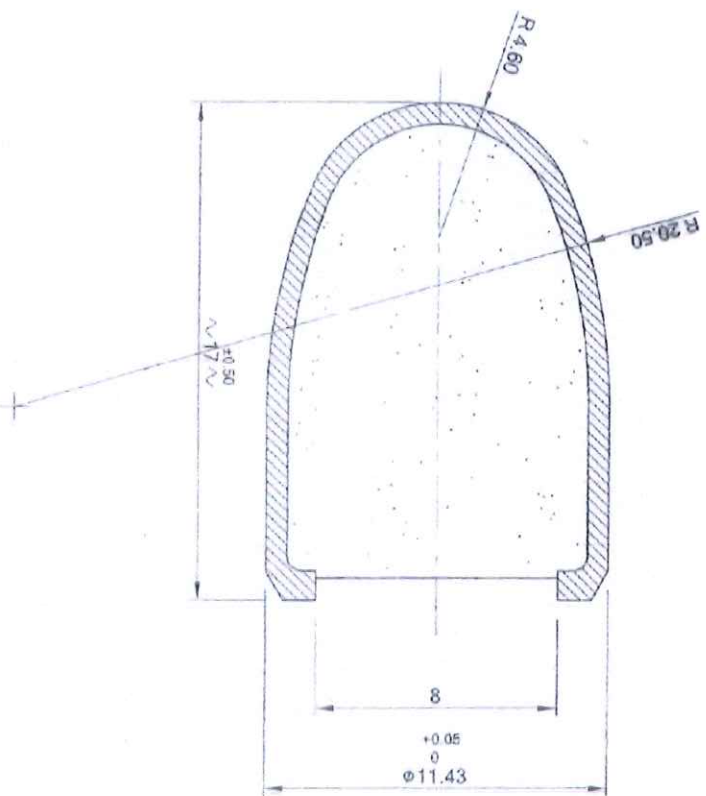
ผู้อำนวยการกองโรงงานผลิตลูกปืนและวัตถุระเบิด

กรมสรรพาวุธทหารเรือ

๒๗ ตุลาคม ๒๕๖๘

ชนิด	รายการ	ขนาด	ชื่อ	ขนาดตามแบบ	จำนวน
ผู้เขียน	ร.ต.เอก ประสงค์สารธรรม	15 ก.ย. 2559			
ผู้ตรวจ	น.ท. <i>เน.เน.</i>	๒๙ ก.ย. 2559			
ผู้ตรวจ มท.					
ผู้ออกแบบ	น.ท. <i>เน.เน.</i>	ก.ย. 2559			
ผู้อนุมัติ	น.อ. <i>เน.เน.</i>	๒๗ ก.ย. 2559			



<p>กองโรงงานผลิตลูกปืน และวัตถุระเบิด กพร.สพ.ทร.</p>		ชื่อตำแหน่ง	<p>ปลอกกระสุนพร้อมไพรมอร์ ขนาด .45 นิ้ว ACP</p>	ขนาดตามแบบ	<p>1/60</p>	แผ่น	<p>2/1</p>
		ขนาดจริง		4:1		ขนาดจริง	






หัวกระสุนปืนพก ขนาด .45 FMJ 230 เกรน 4:1

หมายเหตุ

-น้ำหนักล่อต้น : 14.838 - 14.968 กรัม
(229 - 231 เกรน)

นาวาเอก 
(อิสรา พัฒนวิบูลย์)
ผู้อำนวยการกองโรงงานผลิตลูกปืนและวัสดุกระสุนเบ็ด
กรมสรรพาวุธทหารเรือ

ตุลาคม ๒๕๖๘

ชั้นที่	รายการ	ขนาดลำกล้อง	วัสดุ	ขนาดของแบบ	จำนวน
ผู้เขียน	ร.ต.สุกอล/ประสกลกุลวาราน	15 ก.ม. 2559			
ผู้ตรวจ	น.ท. 	15 ก.ม. 2559			
ผู้ตรวจ มข.					
ผู้ออกแบบ	น.ท. 	ก.ม. 2559			
ผู้อนุมัติ	น.อ. 	2 ก.ม. 2559			
กองโรงงานผลิตลูกปืน และวัสดุกระสุนเบ็ด กพร.สพ.ทร.		หัวกระสุนปืนพก ขนาด .45 FMJ 230 เกรน		จำนวนงาน 4-1	หมายเหตุ 1/60
				แบบที่	2/2