

ตารางแสดงวงเงินงบประมาณที่ได้รับจัดสรรและรายละเอียดค่าใช้จ่าย
การจัดซื้อจัดจ้างที่มีชิ้นงานก่อสร้าง

๑. ชื่อโครงการ...จ้างซ่อมแซมอาคารนอน ๒ กรม.นนร.ร.ร.นร.....
๒. หน่วยงานเจ้าของโครงการ...โรงเรียนนายเรือ กองทัพบเรือ.....
๓. วงเงินงบประมาณที่ได้รับจัดสรร...๒,๙๕๐,๐๐๐ (สองล้านเก้าแสนห้าหมื่นบาทถ้วน).....บาท
๔. วันที่กำหนดราคากลาง (ราคาอ้างอิง) ณ วันที่ 8 มิ.ย. 2569.....
- เป็นเงิน ๒,๙๕๐,๕๐๐ (สองล้านเก้าแสนห้าร้อยบาทถ้วน).....บาท
- ราคา/หน่วย (ถ้ามี).....บาท
๕. แหล่งที่มาของราคากลาง (ราคาอ้างอิง)
- ๕.๑ บริษัท อภิกุ แมเนจเม้นท์ จำกัด.....
- ๕.๒ บริษัท ทรัพย์ไพศาล 9171 จำกัด.....
- ๕.๓ ร้าน วี.เค. คอมเมอร์ซ.....
๖. รายชื่อเจ้าหน้าที่กำหนดราคากลาง
- ๖.๑ น.อ.ธิตินันท์ พรินทรากุล.....
- ๖.๒ น.ท. ปฏิพัทธ์ กระจ่างยศ.....
- ๖.๓ น.ต.สุจิน ทองสีอ่อน.....

บริษัท อภิก เมาเนจเม้นท์ จำกัด

32 หมู่ 1 ตำบล วังตะกั่ว อำเภอ เมืองนครปฐม

จังหวัด นครปฐม 73000

Email: APIPHU.NU@GMAIL.COM

Tel. 062-940-7009

เลขประจำตัวผู้เสียภาษีอากร 0745564002303

ต้นฉบับ

เลขที่ **N1605062026**

ใบเสนอราคา

วันที่ **5 มิถุนายน 2569**

เสนอ **ประธานกรรมการ TOR และ สิบราคากลาง**

ที่อยู่ **โรงเรียนนายเรือ ตำบลปากน้ำ อำเภอเมืองสมุทรปราการ**

จ.สมุทรปราการ 10270

เสนองาน

งานจ้างซ่อมปรับปรุงอาคารอนักเรียนนายเรือ

อาคาร 2

ลำดับ	รายการ	จำนวน	หน่วย	ราคาต่อหน่วย	จำนวนเงิน(บาท)
1	งานซ่อมปรับปรุงอาคารอนักเรียนนายเรือ มีดังนี้ งานปรับปรุงห้องนอน 1. รื้อถอนหน้าต่างพร้อมวงกบตามรายละเอียดที่กำหนด จำนวน 27 ชุด 2. ติดตั้งหน้าต่างบานเลื่อนคู่ตามแบบที่กำหนด จำนวน 27 ชุด 3. ติดตั้งมุ้งลวดกระจกบานเกล็ดตามแบบที่กำหนด จำนวน 81 บาน 4. ซ่อมแซมผนังห้องนอนตามรายละเอียดที่กำหนด จำนวน 1,632 ตารางเมตร 5. ซ่อมแซมทาสีประตูและวงกบตามรายละเอียดที่กำหนด จำนวน 27 บาน 6. ทาสีผนังและฝ้าเพดาน ค.ส.ล ตามรายละเอียดที่กำหนด พื้นที่ 1,250 ตารางเมตร 7. ซ่อมแซมระบบไฟฟ้าและอุปกรณ์ไฟฟ้าทั้งหมด งานปรับปรุงห้องซักรีดนักเรียนนายเรือ 1. รื้อถอนผนัง ค.ส.ล กั้นระหว่างห้องตามรายละเอียดที่กำหนด จำนวน 7 ลูกบาศก์เมตร 2. รื้อถอนหน้าต่างบานเลื่อนเดิม 3. รื้อถอนผนังค้ำยันห้องซักรีดเดิม 4. รื้อถอนฝ้าหลุมระบายอากาศและฝ้าโครงห้องซักรีดเดิม 5. ติดตั้งหน้าต่างบานเปิดเดี่ยวพร้อมวงกบ ตามแบบที่กำหนด 6. ขนย้ายผนังค้ำยันเดิม มาติดตั้งห้องซักรีดใหม่พร้อมทาสี 7. เดินเมนไฟฟ้าสำหรับติดตั้งฝ้าหลุมและฝ้าระบายอากาศ	1	งาน	2,757,383.18	2,757,383.18

'APIPHU'
MANAGEMENT CO., LTD.

ลำดับ	รายการ	จำนวน	หน่วย	ราคา/หน่วย	จำนวนเงิน(บาท)
	งานซ่อมแซมฝ้าเพดาน 1.ซ่อมแซมฝ้าเพดาน ค.ส.ล.ตามรายละเอียดที่กำหนด จำนวน 75 ตารางเมตร 2.ทาสีน้ำอะคริลิก 100 % ตามรายละเอียดที่กำหนด จำนวน 235 ตารางเมตร 3.ตรวจสอบและซ่อมทำแนวท่อกับฝ้าเพดานตามรายละเอียดที่กำหนด 4.รีดอบเนียนประตูห้องน้ำพร้อมวงกบจำนวน 40 ชุด พร้อมติดตั้งประตูห้องน้ำ UPVC พร้อมอุปกรณ์ครบชุด ตามแบบที่กำหนด 5.ซ่อมแซมกระเบื้องพื้นและผนังที่ชำรุด ตามรายละเอียดที่กำหนด จำนวน 535 ตารางเมตร 6.ติดตั้งหน้าต่างบานเกล็ดพร้อมมุ้งลวด ตามแบบที่กำหนด จำนวน 50 ชุด 7.ทำความสะอาดสุขภัณฑ์พร้อมเปลี่ยนอุปกรณ์ส่วนที่ชำรุด 8.ตรวจสอบระบบท่อทางที่ชำรุดพร้อมทำความสะอาด 9.เปลี่ยนหลอดไฟแสงสว่าง LED ตามแบบที่กำหนด จำนวน 30 หลอด งานจัดซื้อและติดตั้ง 1.ตู้เสื้อผ้า โครมไม้เนื้อแข็งตามแบบที่กำหนด จำนวน 106 ตัว 2.เก้าอี้เหล็กบุเบาะ ตามแบบที่กำหนด จำนวน 106 ตัว 3.โต๊ะฝึกฝนไม้เนื้อแข็ง ตามแบบที่กำหนด จำนวน 106 ตัว				
				ราคา	2,757,383.18
				VAT 7%	193,016.82
	สองล้านเก้าแสนห้าพันสี่ร้อยยี่สิบเก้าบาทถ้วน			รวมรวม VAT	2,950,400.00

เงื่อนไข

- 1.สินค้าทุกรายการเป็นของใหม่ ไม่เก่าเก็บและไม่เคยใช้งานใดๆมาก่อน ทั้งรายละเอียด
- 2.ไปตามราชการกำหนด
- 3.กำหนดเป็นต้นแสนราคาเป็นเวลา 90 วัน นับถัดจากวันเสนอราคา

APIPHU
MANAGEMENT CO., LTD.

นางวราตรี อภิญญา
Managing Director

5. 6. 2015



เลขที่ ๒๔ ซอยเทวีวรญาติ แขวงวัดเทพศิรินทร์
เขตป้อมปราบศัตรูพ่าย กรุงเทพฯ ๑๐๑๐๐
เลขประจำตัวผู้เสียภาษี ๑๑๐๑๔๐๒๐๕๖๐๙๒
เบอร์โทรศัพท์: ๐๒-๒๒๑-๔๖๒๒
อีเมล: vasana.k@vkcommerce2018.com

วันที่ 5 มิถุนายน 2569

ใบเสนอราคา

เรียน ประธานกรรมการกำหนดราคากลาง และ สืบราคากลาง

โรงเรียนนายเรือ 204 ถ. สุขุมวิท ตำบล ปากน้ำ อำเภอเมือง จังหวัด สมุทรปราการ 10270

ขอเสนองาน

งานที่ 1. งานจ้างซ่อมทำปรับปรุงอาคารนอนนักเรียนนายเรือ อาคาร 2 ยอด 2,950,600.00 บาท (สองล้านเก้าแสนห้าหมื่นหกร้อยบาทถ้วน)

งานจัดซื้อครุภัณฑ์

1. ตู้เสื้อผ้าโครงไม้เนื้อแข็งเคลือบปิดผิวเมลามีน ตามแบบ จำนวน 106 ตู้
2. เก้าอี้โครงเหล็กบุนวม จำนวน 106 ตัว
3. โต๊ะฝึกฝนไม้เนื้อแข็ง ตามแบบ จำนวน 106 ตัว

งานปรับปรุงจำนวน 3 งาน

ห้องนอน

1. รื้อถอนกระจกกรอบไม้พร้อมวงกบ จำนวน 27 ชุด
2. ติดตั้งกระจกบานเลื่อนคู่พร้อมมุ้งลวด ตามแบบ จำนวน 27 ชุด
3. ติดตั้งมุ้งลวดบานเกล็ด ตามแบบ จำนวน 81 บาน
4. ซ่อมแซมผนังห้องนอน พื้นที่ 1,632 ตรม.
5. ทาสีประตูห้องนอนพร้อมวงกบ ตามแบบ จำนวน 27 บาน
6. ทาสีผนังและท้องพื้น ตามพื้นที่ 1,250 ตรม.
7. ซ่อมแซมระบบไฟฟ้าและอุปกรณ์ไฟฟ้า

ห้องซ่อมดนตรี

1. รื้อถอนผนังห้องพร้อมซ่อมแซมส่วนที่ชำรุด จำนวน 7 ลูกบาศก์เมตร
2. รื้อถอนหน้าต่างบานเลื่อนเดิมออก จำนวน 3 ชุด
3. รื้อถอนผนังตาข่ายเดิมและนำมาติดตั้งคั้งใหม่ พื้นที่ 147 ตรม.พร้อมทาสี
4. รื้อถอนพัดลมระบายอากาศและพัดลมเดิม มาติดตั้งคั้งใหม่ จำนวน 9 ชุดพร้อมเดินเมนไฟฟ้าใหม่
5. ติดตั้งหน้าต่างไม้เนื้อแข็งพร้อมวงกบ

ห้องน้ำ

1. ซ่อมแซมพื้นห้องน้ำที่ชำรุด พื้นที่ 75 ตรม.
2. ทาสีพื้น ค.ส.ส. พื้นที่ 235 ตรม.
3. รื้อถอนบานประตูห้องน้ำ พร้อมวงกบ จำนวน 40 ชุด
4. ตรวจสอบและซ่อมแซมระบบยึดท่อ
5. ติดตั้งบานประตูห้องน้ำ UPVC พร้อมอุปกรณ์ ตามแบบ จำนวน 40 ชุด
6. ซ่อมแซมกระเบื้องพื้นและผนังที่ชำรุด พื้นที่ 535 ตรม.
7. ติดตั้งกระจกบานเกล็ดพร้อมมุ้งลวดตามแบบ จำนวน 50 ชุด
8. ทำความสะอาดและสุขภัณฑ์ที่ชำรุด
9. ตรวจสอบระบบท่อทางที่ชำรุด
10. เปลี่ยนหลอดไฟแสงสว่าง ตามแบบ จำนวน 30 หลอด


Chana

ผู้เสนอราคา



รูปเอกสารเสนอราคา

จ้างซ่อมแซมอาคารนอน ๒ กรม นนร.รอ.ร.นร. เพื่อพิจารณากำหนดราคากลาง

ลำดับที่	ชื่อผู้เสนอราคา	ลงชื่อ	ยื่นใบเสนอราคา		หมายเลข
			วัน / เดือน / ปี	เวลา	
	คุณสิน นพวิเศษโชค อจจวรา สังกศ.	สิน นพวิเศษ	๕ มี.ค. ๕๙	13:๐๐	
	ร้านจ.ท.คอมเมอร์เชียล บิเนส	จ.ท. บิเนส	๕ มี.ค. ๕๙	1๔:๕๐	
	นพวิเศษ อจจวรา สังกศ.		๕/๓/๕๙	15:๐๐	

น.อ.



(นิติพันธ์ พรินทรากุล)

ประธานคณะกรรมการร่างขอบเขตงาน

หรือ รายละเอียดคุณลักษณะเฉพาะพัสดุ และกำหนดราคากลาง

๕ มี.ค.๕๙

รายชื่อผู้ประกอบการที่เข้ารับเอกสารเชิญเสนอราคาเพื่อประกอบการพิจารณากำหนดราคากลาง

ลำดับ	ผู้ประกอบการ	ผู้รับเอกสาร	วัน/เวลา รับเอกสาร	หมายเหตุ
1	บริษัท อริฎู เมเนจเม้นท์ จำกัด		๒/๕/๕๙	
2	บริษัท ทรัพย์ไพศาล ๑171 จำกัด		๑๖.๑.๕๙	
3	ร้าน ซี.เค. คอมเมิร์ซ	วสนิ กิปร	๑๖.๖.๕๙	

น.อ.



(นิติพันธ์ พรินทรากุล)

ประธานคณะกรรมการสร้างของเขตงาน หรือ

รายละเอียดคุณสมบัติเฉพาะวัสดุ และกำหนดราคากลาง

๒ มิ.ย.๖๗

๖๖

ที่ ๒



คณะกรรมการ ฯ
โรงเรียนนายเรือ ปากน้ำ
จังหวัดสมุทรปราการ
๑๐๒๗๐

๒ มิถุนายน ๒๕๖๙

เรื่อง ขอให้เสนอราคาเพื่อประกอบการพิจารณาราคากลางของพัสดุ
เรียน กรรมการผู้จัดการ บริษัท อภิภู เมเนจเม้นท์ จำกัด

ตามที่ รร.นร. แต่งตั้งให้ กระผม น.อ.ธิติพันธุ์ พรินทรากุล เป็นประธานคณะกรรมการ
จัดทำร่างขอบเขตงาน (TOR) หรือรายละเอียดคุณลักษณะเฉพาะของพัสดุ และกำหนดราคากลาง
นั้น คณะกรรมการฯ ขอความกรุณาให้ท่านเสนอราคาจ้างซ่อมแซมอาคารนอน ๒ กรม.นร.ร.อ.รร.นร. จำนวน ๑ งาน
เพื่อมาประกอบการพิจารณาราคากลางของพัสดุที่จะดำเนินการจัดซื้อจัดจ้างต่อไป รายละเอียดขอบเขตงาน
(TOR) และรายละเอียดคุณลักษณะเฉพาะของพัสดุตามที่แนบ

จึงเรียนมาเพื่อทราบ และกรุณามาติดต่อกลับหากท่านไม่สามารถติดต่อมาดำเนินการได้
คณะกรรมการฯ จะพิจารณาดำเนินการตามที่เห็นสมควรต่อไป

ขอแสดงความนับถือ

นาวาเอก 

(ธิติพันธุ์ พรินทรากุล)

ประธานกรรมการจัดทำร่างขอบเขตงาน (TOR)
หรือรายละเอียดคุณลักษณะเฉพาะของพัสดุ และกำหนดราคากลาง

คณะกรรมการฯ

โทร ๐ ๒๔๗๕ ๓๘๘๘

ที่ ๑



คณะกรรมการ ฯ
โรงเรียนนายเรือ ปากน้ำ
จังหวัดสมุทรปราการ
๑๐๒๗๐

๒ มิถุนายน ๒๕๖๙

เรื่อง ขอให้เสนอราคาเพื่อประกอบการพิจารณาราคากลางของพัสดุ
เรียน กรรมการผู้จัดการ บริษัท ทรัพย์ไพศาล 9171 จำกัด

ตามที่ รร.นร. แต่งตั้งให้ กระผม น.อ.ธิตินันท์ พรินทรากุล เป็นประธานคณะกรรมการ
จัดทำร่างขอบเขตงาน (TOR) หรือรายละเอียดคุณลักษณะเฉพาะของพัสดุ และกำหนดราคากลาง
นั้น คณะกรรมการฯ ขอความกรุณาให้ท่านเสนอราคาจ้างซ่อมแซมอาคารนอน ๒ กรม.นร.ร.ร.นร. จำนวน ๑ งาน
เพื่อมาประกอบการพิจารณาราคากลางของพัสดุที่จะดำเนินการจัดซื้อจัดจ้างต่อไป รายละเอียดขอบเขตงาน
(TOR) และรายละเอียดคุณลักษณะเฉพาะของพัสดุตามที่แนบ

จึงเรียนมาเพื่อทราบ และกรุณามาติดต่อกลับหากท่านไม่สามารถติดต่อมาดำเนินการได้
คณะกรรมการฯ จะพิจารณาดำเนินการตามที่เห็นสมควรต่อไป

ขอแสดงความนับถือ

นาวาเอก

(ธิตินันท์ พรินทรากุล)

ประธานกรรมการจัดทำร่างขอบเขตงาน (TOR)
หรือรายละเอียดคุณลักษณะเฉพาะของพัสดุ และกำหนดราคากลาง

คณะกรรมการฯ

โทร ๐ ๒๕๗๕ ๓๘๘๘

ที่ ๓



คณะกรรมการ ฯ
โรงเรียนนายเรือ ปากน้ำ
จังหวัดสมุทรปราการ
๑๐๒๗๐

๒ มิถุนายน ๒๕๖๙

เรื่อง ขอให้เสนอราคาเพื่อประกอบการพิจารณาราคากลางของพัสดุ
เรียน ผู้จัดการ ร้าน วี.เค. คอมเมอร์ซ

ตามที่ รร.นร. แต่งตั้งให้ กระผม น.อ.ธิตีพันธุ์ พรินทรากุล เป็นประธานคณะกรรมการ
จัดทำร่างขอบเขตงาน (TOR) หรือรายละเอียดคุณลักษณะเฉพาะของพัสดุ และกำหนดราคากลาง
นั้น คณะกรรมการฯ ขอความกรุณาให้ท่านเสนอราคาจ้างซ่อมแซมอาคารนอน ๒ กรม.นร.ร.อ.ร.นร. จำนวน ๑ งาน
เพื่อมาประกอบการพิจารณาราคากลางของพัสดุที่จะดำเนินการจัดซื้อจัดจ้างต่อไป รายละเอียดขอบเขตงาน
(TOR) และรายละเอียดคุณลักษณะเฉพาะของพัสดุตามที่แนบ

จึงเรียนมาเพื่อทราบ และกรุณามาติดต่อกลับหากท่านไม่สามารถติดต่อมาดำเนินการได้
คณะกรรมการฯ จะพิจารณาดำเนินการตามที่เห็นสมควรต่อไป

ขอแสดงความนับถือ

นาวาเอก 

(ธิตีพันธุ์ พรินทรากุล)

ประธานกรรมการจัดทำร่างขอบเขตงาน (TOR)
หรือรายละเอียดคุณลักษณะเฉพาะของพัสดุ และกำหนดราคากลาง

คณะกรรมการฯ

โทร ๐ ๒๔๗๕ ๓๘๘๘

รายละเอียดขอบเขตของงาน (Terms of Reference : TOR)

งานจ้างซ่อมแซมอาคารนอน ๒ กรมนักเรียนนายเรือรักษาพระองค์ โรงเรียนนายเรือ

๑. หลักการและเหตุผล

ตามนโยบาย ผบ.ทร. ให้มีการปรับผังหลักโรงเรียนนายเรือใหม่ ในปี พ.ศ.๒๕๖๙ ซึ่งจะมีการรื้อถอนอาคารเรียน , อาคารนอน และอาคารสำนักงานเดิม และก่อสร้างอาคารใหม่ขึ้นทดแทน ในปีงบประมาณ พ.ศ.๒๕๖๙ จะดำเนินการรื้อถอน อาคารนอน ๔ เพื่อใช้พื้นที่สำหรับทำการก่อสร้างอาคาร บก.กรม นนร. รอ.รร.นร. ดังนั้นนักเรียนนายเรือที่พักอาศัยในห้องพัก อาคารนอน ๔ จำเป็นต้องย้ายมาเข้าพักในอาคารนอน ๒ แต่ที่ผ่านมามาอาคารนอน ๒ ได้ใช้เป็นห้องพักสำหรับนายทหารนักเรียน และนักเรียนกลาโหมชั้นสัญญาบัตร มิได้จัดเป็นอาคารพักของนักเรียนนายเรือมาก่อน จึงมีความจำเป็นเร่งด่วนที่จะต้องดำเนินการซ่อมปรับปรุงห้องพักและจัดหาอุปกรณ์ภายในห้องนอนอย่างเพียงพอ เพื่อให้เกิดความพร้อมสำหรับการเข้าพักอาศัยของนักเรียนนายเรือ ทั้งนี้อาคารพักของนักเรียนนายเรือเป็นพื้นที่หวงห้ามของทางราชการ

๒. วัตถุประสงค์

๒.๑ เพื่อซ่อมปรับปรุงอาคารนอน ๒ ให้มีความสมบูรณ์พร้อมสำหรับการเข้าพักของนักเรียนนายเรือ

๒.๒ เพื่อจัดหาครุภัณฑ์สำหรับห้องนอนนักเรียนนายเรือให้เพียงพอกับจำนวนนักเรียนที่เข้าพัก

๓. คุณสมบัติของผู้ยื่นข้อเสนอ

๓.๑ มีความสามารถตามกฎหมาย

๓.๒ ไม่เป็นบุคคลล้มละลาย

๓.๓ ไม่อยู่ระหว่างเลิกกิจการ

๓.๔ ไม่เป็นบุคคลซึ่งอยู่ระหว่างถูกระงับการยื่นข้อเสนอหรือทำสัญญากับหน่วยงานของรัฐไว้ชั่วคราว เนื่องจากเป็นผู้ที่ไม่ผ่านเกณฑ์การประเมินผลการปฏิบัติงานของผู้ประกอบการตามระเบียบที่รัฐมนตรีว่าการกระทรวงการคลังกำหนดตามที่ประกาศเผยแพร่ในระบบเครือข่ายสารสนเทศของกรมบัญชีกลาง

๓.๕ ไม่เป็นบุคคลซึ่งถูกระงับชื่อไว้ในบัญชีรายชื่อผู้ทำงานและได้แจ้งเวียนชื่อให้เป็นผู้ทำงานของหน่วยงานของรัฐในระบบเครือข่ายสารสนเทศของกรมบัญชีกลาง ซึ่งรวมถึงนิติบุคคลที่ผู้ทำงานเป็นหุ้นส่วนผู้จัดการ กรรมการผู้จัดการ ผู้บริหาร ผู้มีอำนาจในการดำเนินงานในกิจการของนิติบุคคลนั้นด้วย

๓.๖ มีคุณสมบัติและไม่มีลักษณะต้องห้ามตามที่คณะกรรมการนโยบายการจัดซื้อจัดจ้างและการบริหารพัสดุภาครัฐกำหนดในราชกิจจานุเบกษา

๓.๗ เป็นนิติบุคคลที่จดทะเบียนในวัตถุประสงค์ประกอบกิจการในการรับเหมาก่อสร้าง ไว้กับกระทรวงพาณิชย์

๓.๘ ไม่เป็นผู้มีผลประโยชน์ร่วมกันกับผู้ยื่นข้อเสนอรายอื่นที่เข้ายื่นข้อเสนอให้แก่โรงเรียนนายเรือ ณ วันยื่นข้อเสนอหรือไม่เป็นผู้กระทำการอันเป็นการขัดขวางการแข่งขันอย่างเป็นธรรมในการจัดจ้างครั้งนี้

๓.๙ ไม่เป็นผู้ได้รับเอกสิทธิ์หรือความคุ้มกัน ซึ่งอาจปฏิเสธไม่ยอมขึ้นศาลไทย เว้นแต่รัฐบาลของผู้ยื่นข้อเสนอได้มีคำสั่งให้สละเอกสิทธิ์และความคุ้มกันเช่นนั้น

๓.๑๐ กิจการร่วมค้าที่เสนอในรูปแบบของ “กิจการร่วมค้า” ต้องมีคุณสมบัติดังนี้

กรณีข้อตกลงฯ กำหนดให้ผู้เข้าร่วมค้ารายใดรายหนึ่งเป็นผู้เข้าร่วมค้าหลัก ข้อตกลงระหว่างผู้ร่วมค้า จะต้องมีการกำหนดสัดส่วนหน้าที่ และความรับผิดชอบในปริมาณงาน สิ่งของ หรือมูลค่าตามสัญญาของผู้เข้าร่วมค้าหลัก มากกว่าผู้เข้าร่วมค้ารายอื่นทุกราย

กรณีที่ข้อตกลงระหว่างผู้เข้าร่วมคำกำหนดให้ผู้เข้าร่วมคำรายใดรายหนึ่งเป็นผู้เข้าร่วมคำหลัก
กิจการร่วมค่านั้นต้องใช้ผลงานของผู้เข้าร่วมคำหลักรายเดียวเป็นผลงานของกิจการร่วมคำที่ยื่นข้อเสนอ

สำหรับข้อตกลงระหว่างผู้เข้าร่วมคำที่ไม่ได้กำหนดให้ผู้เข้าร่วมคำรายใดเป็นผู้เข้าร่วมคำหลัก
ผู้เข้าร่วมคำทุกรายจะต้องมีคุณสมบัติครบถ้วนตามเงื่อนไขที่กำหนดไว้ในเอกสารเชิญชวน หรือหนังสือเชิญชวน

กรณีที่ข้อตกลงระหว่างผู้เข้าร่วมคำกำหนดให้มีการมอบหมายผู้เข้าร่วมคำรายใดรายหนึ่ง
เป็นผู้ยื่นข้อเสนอ ในนามกิจการร่วมคำ การยื่นข้อเสนอดังกล่าวไม่ต้องมีหนังสือมอบอำนาจ

สำหรับข้อตกลงระหว่างผู้เข้าร่วมคำที่ไม่ได้กำหนดผู้เข้าร่วมคำรายใดรายหนึ่งเป็น
ผู้ยื่นข้อเสนอ ผู้เข้าร่วมคำทุกรายจะต้องลงลายมือชื่อในหนังสือมอบอำนาจให้ผู้เข้าร่วมคำรายใดรายหนึ่งเป็น
ผู้ยื่นข้อเสนอ ในนามกิจการร่วมคำ

๓.๑๑ ผู้ยื่นข้อเสนอต้องลงทะเบียนในระบบจัดซื้อจัดจ้างภาครัฐด้วยอิเล็กทรอนิกส์ (Electronic
Government Procurement : e – GP) ของกรมบัญชีกลาง

๓.๑๒ ผู้ยื่นข้อเสนอต้องมีมูลค่าสุทธิของกิจการ เป็นไปตามหนังสือคณะกรรมการวินิจฉัยปัญหาการ
จัดซื้อจัดจ้างและการบริหารพัสดุภาครัฐ ด่วนที่สุด ที่ กค (กวจ) ๐๔๕.๒/ว ๑๒๔ ลง ๑ มี.ค.๖๖ ดังนี้

(๑) กรณีผู้ยื่นข้อเสนอเป็นนิติบุคคลที่จัดตั้งขึ้นตามกฎหมายไทยซึ่งได้จดทะเบียนเกินกว่า ๑ ปี
ต้องมีมูลค่าสุทธิของกิจการ จากผลต่างระหว่างสินทรัพย์สุทธิหักด้วยหนี้สินสุทธิที่ปรากฏในงบแสดงฐานะ
การเงินที่มีการตรวจรับรองแล้ว ซึ่งต้องแสดงค่าเป็นบวก ๑ ปี สิ้นสุดก่อนวันยื่นข้อเสนอ

(๒) กรณีผู้ยื่นข้อเสนอเป็นนิติบุคคลที่จัดตั้งขึ้นตามกฎหมายไทย ซึ่งยังไม่มีงบแสดงฐานะ
การเงินกับกรมพัฒนาธุรกิจการค้า ให้พิจารณาการกำหนดมูลค่าของทุนจดทะเบียน โดยผู้ยื่น
ข้อเสนอจะต้องมีทุนจดทะเบียนที่เรียกชำระมูลค่าหุ้นแล้ว ณ วันที่ยื่นข้อเสนอ ดังนี้

(๒.๑) มูลค่าการจัดซื้อจัดจ้างไม่เกิน ๑ ล้านบาท ไม่กำหนดทุนจดทะเบียน

(๒.๒) มูลค่าการจัดจ้างเกิน ๑ ล้านบาท แต่ไม่เกิน ๕ ล้านบาท ต้องมีทุนจดทะเบียนไม่
ต่ำกว่า ๑ ล้านบาท

(๒.๓) มูลค่าการจัดซื้อจัดจ้างเกิน ๕ ล้านบาท แต่ไม่เกิน ๑๐ ล้านบาท ต้องมีทุน
จดทะเบียนไม่ต่ำกว่า ๒ ล้านบาท

(๒.๔) มูลค่าการจัดซื้อจัดจ้างเกิน ๑๐ ล้านบาท แต่ไม่เกิน ๒๐ ล้านบาท ต้องมีทุน
จดทะเบียนไม่ต่ำกว่า ๓ ล้านบาท

(๒.๕) มูลค่าการจัดซื้อจัดจ้างเกิน ๒๐ ล้านบาท แต่ไม่เกิน ๖๐ ล้านบาท ต้องมีทุน
จดทะเบียนไม่ต่ำกว่า ๘ ล้านบาท

(๒.๖) มูลค่าการจัดซื้อจัดจ้างเกิน ๖๐ ล้านบาท แต่ไม่เกิน ๑๕๐ ล้านบาท ต้องมีทุน
จดทะเบียนไม่ต่ำกว่า ๒๐ ล้านบาท

(๒.๗) มูลค่าการจัดซื้อจัดจ้างเกิน ๑๕๐ ล้านบาท แต่ไม่เกิน ๓๐๐ ล้านบาท ต้องมีทุน
จดทะเบียนไม่ต่ำกว่า ๖๐ ล้านบาท

(๒.๘) มูลค่าการจัดซื้อจัดจ้างเกิน ๓๐๐ ล้านบาท แต่ไม่เกิน ๕๐๐ ล้านบาท ต้องมีทุน
จดทะเบียนไม่ต่ำกว่า ๑๐๐ ล้านบาท

(๒.๙) มูลค่าการจัดซื้อจัดจ้างเกิน ๕๐๐ ล้านบาทขึ้นไป ต้องมีทุนจดทะเบียนไม่ต่ำกว่า
๒๐๐ ล้านบาท

(๓) สำหรับการจัดซื้อจัดจ้างครั้งหนึ่งที่มีวงเงินเกิน ๕๐๐,๐๐๐ บาทขึ้นไป กรณีผู้ยื่นข้อเสนอเป็นบุคคลธรรมดา ให้พิจารณาจากหนังสือรับรองบัญชีเงินฝากไม่เกิน ๙๐ วัน ก่อนวันยื่นข้อเสนอ โดยต้องมีเงินฝากคงเหลือในบัญชีธนาคารเป็นมูลค่า ๑ ใน ๔ ของมูลค่างบประมาณของโครงการหรือรายการที่ยื่นข้อเสนอในแต่ละครั้ง และหากเป็นผู้ชนะการจัดซื้อจัดจ้างหรือเป็นผู้ได้รับการคัดเลือกจะต้องแสดงหนังสือรับรองบัญชีเงินฝากที่มีมูลค่าดังกล่าวอีกครั้งหนึ่งในวันลงนามในสัญญา

(๔) กรณีที่ผู้ยื่นข้อเสนอไม่มีมูลค่าสุทธิของกิจการหรือทุนจดทะเบียน หรือมีแต่ไม่เพียงพอที่จะเข้ายื่นข้อเสนอ ผู้ยื่นข้อเสนอสามารถขอวงเงินสินเชื่อ โดยต้องมีวงเงินสินเชื่อ ๑ ใน ๔ ของมูลค่างบประมาณ ของโครงการหรือรายการที่ยื่นข้อเสนอในแต่ละครั้ง (สินเชื่อที่ธนาคารภายในประเทศ หรือบริษัทเงินทุน หรือบริษัทเงินทุนหลักทรัพย์ที่ได้รับอนุญาตให้ประกอบกิจการการเงินทุนเพื่อการพาณิชย์และประกอบธุรกิจค้าประกันตามประกาศของธนาคารแห่งประเทศไทย ตามรายชื่อบริษัทเงินทุนที่ธนาคารแห่งประเทศไทย แจ้งเวียนให้ทราบ โดยพิจารณาจากยอดเงินรวมของวงเงินสินเชื่อที่สำนักงานใหญ่รับรอง หรือที่สำนักงานสาขารับรอง (กรณีได้รับมอบอำนาจจากสำนักงานใหญ่) ซึ่งออกให้แก่ผู้ยื่นข้อเสนอ นับถึงวันยื่นข้อเสนอไม่เกิน ๙๐ วัน)

ทั้งนี้ หนังสือรับรองวงเงินสินเชื่อให้เป็นไปตามแบบสิ่งที่ส่งมาด้วย

(๕) ข้อยกเว้น กรณีตามข้อ ๓.๑๒ (๑) - ข้อ ๓.๑๒ (๔) ไม่ใช่บังคับกับกรณีดังต่อไปนี้

(๕.๑) กรณีผู้ยื่นข้อเสนอเป็นหน่วยงานของรัฐ

(๕.๒) นิติบุคคลที่ จัดตั้งขึ้นตามกฎหมายไทยที่อยู่ระหว่างการฟื้นฟูกิจการตามพระราชบัญญัติล้มละลาย พ.ศ.๒๕๔๓ และที่แก้ไขเพิ่มเติม

(๕.๓) งานจ้างก่อสร้างที่กรมบัญชีกลางได้ขึ้นทะเบียนผู้ประกอบการงานก่อสร้างแล้ว และงานจ้างก่อสร้างที่หน่วยงานของรัฐที่ได้มีการจัดทำบัญชีผู้ประกอบการงานก่อสร้างที่มีคุณสมบัติเบื้องต้นไว้แล้วก่อนวันที่พระราชบัญญัติการจัดซื้อจัดจ้างฯ มีผลใช้บังคับ

(๕.๔) งานก่อสร้างบำรุงทาง หมายถึง งานก่อสร้างในกรณีที่ทางมีความชำรุดในลักษณะเป็นหลุมเป็นบ่อจึงจำเป็นต้องดำเนินการซ่อมแซม หรือบูรณะผิวทางโดยการปะซ่อมจุดที่ชำรุด หรือกรณีที่ผิวทางชำรุดหรือหลุดร่อนจึงจำเป็นต้องดำเนินการปรับปรุงผิวทางใหม่

(๕.๕) การจัดซื้อจัดจ้างตามมาตรา ๕๖ วรรคหนึ่ง (๒) (ข) และ (ค) แห่งพระราชบัญญัติการจัดซื้อจัดจ้างฯ

(๕.๖) การซื้ออสังหาริมทรัพย์และการเช่าอสังหาริมทรัพย์

(๕.๗) กรณีงานจ้างบริการหรืองานจ้างเหมาบริการกับบุคคลธรรมดา เช่น จ้างพนักงานขับรถครูชาวต่างชาติ พนักงานเก็บขยะ พนักงานบันทึกข้อมูล เป็นต้น

๔. ขอบเขตของงานที่จะดำเนินการจัดจ้าง

๔.๑ ดำเนินการซ่อมแซมปรับปรุงห้องนอน อาคารนอน ๒

จำนวน ๒๗ (ยี่สิบเจ็ด) ห้อง

๔.๒ ปรับปรุงห้องซัอมดนตรีเป็นห้องคลังอาวุธ

จำนวน ๑ (หนึ่ง) ห้อง

๔.๓ ดำเนินการซ่อมแซมปรับปรุงห้องน้ำ อาคารนอน ๒

จำนวน ๕ (ห้า) ห้อง

๔.๔ จัดหาและติดตั้งครุภัณฑ์สำหรับห้องนอน

จำนวน ๑๐๖ (หนึ่งร้อยหก) ชุด

รายละเอียดของงานเป็นไปตามผนวก ก และ ข ที่แนบ

๕. กำหนดเวลาส่งมอบพัสดุ

กำหนดเวลาส่งมอบงานจ้างภายใน ๑๒๐ (หนึ่งร้อยยี่สิบ) วัน นับถัดจากวันลงนามในสัญญาหรือข้อตกลงเป็นหนังสือ

๖. หลักเกณฑ์ในการพิจารณาคัดเลือกข้อเสนอ

๖.๑ การพิจารณาผลการยื่นข้อเสนอครั้งนี้ โรงเรียนนายเรือจะพิจารณาคัดสินโดยใช้หลักเกณฑ์ราคา

๖.๒ การพิจารณาผู้ชนะการยื่นข้อเสนอ

กรณีใช้หลักเกณฑ์ราคาในการพิจารณาผู้ชนะการยื่นข้อเสนอ โรงเรียนนายเรือ จะพิจารณาจากราคารวมต่ำสุด

๖.๓ หากผู้ยื่นข้อเสนอรายใดมีคุณสมบัติไม่ถูกต้องตามข้อ ๓ หรือยื่นหลักฐานการยื่นข้อเสนอไม่ถูกต้อง ตามกำหนดในหนังสือเชิญชวนฯ แล้ว คณะกรรมการฯ จะไม่รับพิจารณาข้อเสนอ ของผู้ยื่นข้อเสนอรายนั้น เว้นแต่ผู้ยื่นข้อเสนอรายใดเสนอเอกสารทางเทคนิคหรือรายละเอียดคุณลักษณะเฉพาะของพัสดุที่จะจ้างไม่ครบถ้วน หรือเสนอรายละเอียดแตกต่างไปจากเงื่อนไขที่โรงเรียนนายเรือกำหนดไว้ในหลักเกณฑ์การพิจารณาข้อเสนอ ในส่วนที่มีใช้สาระสำคัญและความแตกต่างนั้น ไม่มีผลทำให้เกิดการได้เปรียบเสียเปรียบต่อผู้ยื่นข้อเสนอรายอื่น หรือเป็นการผิดพลาดเล็กน้อย คณะกรรมการฯ อาจพิจารณาผ่อนปรนการตัดสินผู้ยื่นข้อเสนอรายนั้น

๖.๔ โรงเรียนนายเรือสงวนสิทธิ์ไม่พิจารณาข้อเสนอของผู้ยื่นข้อเสนอโดยไม่มี การผ่อนผัน ในกรณีดังต่อไปนี้

(๑) ไม่ปรากฏชื่อผู้ยื่นข้อเสนอรายนั้นในบัญชีรายชื่อผู้รับเอกสารการเสนอราคา ของโรงเรียนนายเรือ

(๒) เสนอรายละเอียดแตกต่างไปจากเงื่อนไขที่กำหนดในหลักเกณฑ์การพิจารณาข้อเสนอที่เป็นสาระสำคัญ หรือมีผลทำให้เกิดความได้เปรียบเสียเปรียบแก่ผู้ยื่นข้อเสนอรายอื่น

๖.๕ ในการตัดสินการคัดเลือกหรือการทำสัญญา คณะกรรมการฯ หรือโรงเรียนนายเรือ มีสิทธิให้ผู้ยื่นข้อเสนอชี้แจงข้อเท็จจริงเพิ่มเติมได้ โรงเรียนนายเรือมีสิทธิที่จะไม่รับข้อเสนอ ไม่รับราคา หรือไม่ทำสัญญา หากข้อเท็จจริงดังกล่าวไม่เหมาะสมหรือไม่ถูกต้อง

๖.๖ โรงเรียนนายเรือ ทรงไว้ซึ่งสิทธิที่จะไม่รับราคาต่ำสุด หรือราคาหนึ่งราคาใด หรือราคาที่เสนอทั้งหมดก็ได้ และอาจพิจารณาเลือกจ้างในจำนวน หรือขนาด หรือเฉพาะรายการหนึ่งรายการใด หรืออาจยกเลิกการจัดจ้างโดยไม่พิจารณาจัดจ้างเลยก็ได้ สุดแต่จะพิจารณา ทั้งนี้ เพื่อประโยชน์ของทางราชการเป็นสำคัญ และให้ถือว่าการตัดสินของ โรงเรียนนายเรือ เป็นเด็ดขาด ผู้ยื่นข้อเสนอจะเรียกร้องค่าใช้จ่ายหรือค่าเสียหายใดๆ มิได้ รวมทั้ง โรงเรียนนายเรือ จะพิจารณายกเลิกการจัดจ้างและลงโทษผู้ยื่นข้อเสนอเป็นผู้ทำงาน ไม่ว่าจะเป็นผู้ยื่นข้อเสนอที่ได้รับการคัดเลือกหรือไม่ก็ตาม หากมีเหตุที่เชื่อได้ว่ายื่นข้อเสนอกระทำโดยไม่สุจริต เช่น การเสนอเอกสารอันเป็นเท็จ หรือใช้ชื่อบุคคลธรรมดา หรือนิติบุคคลอื่นมาเสนอราคาแทนเป็นต้น

ในกรณีที่ผู้ยื่นข้อเสนอรายที่เสนอราคาต่ำสุด เสนอราคาต่ำจนคาดหมายได้ว่าไม่อาจดำเนินงานตามขอบเขตของงานทั้งโครงการ (Term Of Reference : TOR) ได้ โรงเรียนนายเรือ จะให้ผู้ยื่นข้อเสนอนั้นชี้แจงและแสดงหลักฐานที่ทำให้เชื่อได้ว่า ผู้ยื่นข้อเสนอสามารถดำเนินงานตามขอบเขตของงานทั้งโครงการ (Term Of Reference : TOR) ให้สมบูรณ์ หากคำชี้แจงไม่เป็นที่รับฟังได้ โรงเรียนนายเรือ มีสิทธิที่จะไม่รับข้อเสนอ หรือไม่รับราคาของผู้ยื่นข้อเสนอรายนั้น ทั้งนี้ ผู้ยื่นข้อเสนอดังกล่าวไม่มีสิทธิเรียกร้องค่าใช้จ่ายหรือค่าเสียหายใดๆ จากโรงเรียนนายเรือ

๖.๗ ก่อนลงนามในสัญญา โรงเรียนนายเรือ อาจประกาศยกเลิกการจัดจ้าง หากปรากฏว่ามีการกระทำที่เข้าลักษณะผู้ยื่นข้อเสนอที่ชนะการเสนอราคา หรือที่ได้รับการคัดเลือกมีผลประโยชน์ร่วมกัน หรือมีส่วนได้เสียกับผู้ยื่นข้อเสนอรายอื่น หรือขัดขวางการแข่งขันอย่างเป็นธรรม หรือสมยอมกันกับผู้ยื่นข้อเสนอรายอื่น หรือเจ้าหน้าที่ในการเสนอราคา หรือสื่อว่ากระทำการทุจริตอื่นใดในการเสนอราคา

๖.๘ หากผู้ยื่นข้อเสนอซึ่งประกอบการ SMEs เสนอราคาสูงกว่าราคาต่ำสุดของผู้ยื่นข้อเสนอรายอื่นที่ไม่เกินร้อยละ ๑๐ ให้หน่วยงานของรัฐจัดซื้อจัดจ้างจากผู้ประกอบการ SMEs ดังกล่าว โดยจัดเรียงลำดับผู้ยื่นข้อเสนอซึ่งเป็นผู้ประกอบการ SMEs ซึ่งเสนอราคาสูงกว่าราคาต่ำสุดของผู้ยื่นข้อเสนอรายอื่นไม่เกินร้อยละ ๑๐ ที่จะเรียกมาทำสัญญาไม่เกิน ๓ ราย

ผู้ยื่นข้อเสนอที่เป็นกิจการร่วมค้าที่จะได้สิทธิตามวรรคหนึ่ง ผู้เข้าร่วมค้าทุกราย จะต้องเป็นผู้ประกอบการ SMEs

๖.๙ หากผู้ยื่นข้อเสนอซึ่งมิใช่ผู้ประกอบการ SMEs แต่เป็นบุคคลธรรมดาที่ถือสัญชาติไทย หรือนิติบุคคลที่จัดตั้งขึ้นตามกฎหมายไทยเสนอราคาสูงกว่าราคาต่ำสุดของผู้ยื่นข้อเสนอซึ่งเป็นบุคคลธรรมดาที่มีได้ถือสัญชาติไทย หรือนิติบุคคลที่จัดตั้งขึ้นตามกฎหมายของต่างประเทศไม่เกินร้อยละ ๓ ให้หน่วยงานของรัฐจัดซื้อจัดจ้างจากผู้ยื่นข้อเสนอซึ่งเป็นบุคคลธรรมดาที่ถือสัญชาติไทย หรือนิติบุคคลที่จัดตั้งขึ้นตามกฎหมายไทย ดังกล่าว

ผู้ยื่นข้อเสนอที่เป็นกิจการร่วมค้าที่จะได้สิทธิตามวรรคหนึ่ง ผู้เข้าร่วมค้าทุกราย จะต้องเป็นบุคคลธรรมดาที่ถือสัญชาติไทยหรือนิติบุคคลที่จัดตั้งขึ้นตามกฎหมายไทย

๗. วงเงินงบประมาณ

ภายในวงเงินงบประมาณ ๒,๙๕๐,๐๐๐ บาท (สองล้านเก้าแสนห้าหมื่นบาทถ้วน) ซึ่งเป็นราคาที่รวมค่าใช้จ่ายต่าง ๆ ตลอดจนค่าดำเนินการอื่น ๆ และค่าภาษีมูลค่าเพิ่มไว้ด้วยแล้ว โดยเบิกจ่ายจากงบประมาณประจำปี พ.ศ.๒๕๖๙

๘. งวดงานและการจ่ายเงิน

โรงเรียนนายเรือจะจ่ายค่าจ้างซึ่งได้รวมภาษีมูลค่าเพิ่มและภาษีอื่น ๆ และค่าใช้จ่ายทั้งปวงแล้ว โดยถือราคาเหมารวมเป็นเกณฑ์ โดยเมื่อส่งมอบงานจะจ่ายในอัตราร้อยละตามที่กำหนดในแต่ละงวดงานของค่าจ้าง และผู้รับจ้างสามารถส่งมอบงานและขอเบิกเงินค่าจ้างข้ามงวดได้ หากงานไม่ต่อเนื่องกันและกำหนดการจ่ายเงินเป็น จำนวน ๓ (สาม) งวด ระยะเวลา ๑๒๐ (หนึ่งร้อยยี่สิบ) วัน นับถัดจากวันลงนามในสัญญาหรือข้อตกลงเป็นหนังสือ มีรายละเอียดดังนี้

งวดที่ ๑ เป็นจำนวนเงินในอัตราร้อยละ ๓๕ (สามสิบห้า) ของค่าจ้างเมื่อผู้รับจ้างได้ปฏิบัติงานแล้วเสร็จดังนี้

- จัดทำแผนการดำเนินงาน ส่งให้คณะกรรมการตรวจรับพัสดุทราบ ภายใน ๑๕ (สิบห้า) วัน นับถัดจากวันลงนามในสัญญาหรือข้อตกลงเป็นหนังสือ

- จัดทำป้ายโครงการและส่งหนังสือขออนุมัติเข้าทำงานต่อหน่วยงานเจ้าของสถานที่ และสำเนาหนังสือฯ ส่งคณะกรรมการตรวจรับพัสดุ

- ส่งเอกสารขออนุมัติ วัสดุอุปกรณ์ ให้คณะกรรมการตรวจรับพัสดุ พิจารณาเป็นลายลักษณ์อักษรก่อนดำเนินการ

- ดำเนินการซ่อมแซมปรับปรุงห้องนอน อาคารนอน ๒ จำนวน ๒๗ (ยี่สิบเจ็ด) ห้อง ตามข้อ

๔.๑ แล้วเสร็จ

- ดำเนินการปรับปรุงห้องคอมพิวเตอร์เป็นห้องคลังอาวุธ จำนวน ๑ (หนึ่ง) ห้อง ตามข้อ ๔.๒ แล้วเสร็จ

- เก็บกวาดทำความสะอาดพื้นที่ดำเนินการให้เรียบร้อยก่อนส่งมอบงาน ให้แล้วเสร็จภายใน ๖๐ (หกสิบ) วัน นับถัดจากวันลงนามในสัญญาหรือข้อตกลงเป็นหนังสือ
งวดที่ ๒ เป็นจำนวนเงินในอัตราร้อยละ ๔๐ (สี่สิบ) ของค่าจ้างเมื่อผู้รับจ้างได้ปฏิบัติงานแล้วเสร็จดังนี้

- จัดหาและติดตั้งครุภัณฑ์ประจำห้องนอน ตามจำนวนและรายการที่กำหนด ตามข้อ ๔.๔ แล้วเสร็จ

ให้แล้วเสร็จภายใน ๘๐ (แปดสิบ) วัน นับถัดจากวันลงนามในสัญญาหรือข้อตกลงเป็นหนังสือ
งวดที่ ๓ เป็นจำนวนเงินในอัตราร้อยละ ๒๕ (ยี่สิบห้า) ของค่าจ้างเมื่อผู้รับจ้างได้ปฏิบัติงานแล้วเสร็จดังนี้

- ดำเนินการซ่อมแซมปรับปรุงห้องน้ำอาคารนอน ๒ จำนวน ๕ (ห้า) ห้อง ตามข้อ ๔.๓ แล้วเสร็จ

- เก็บกวาดทำความสะอาดพื้นที่ดำเนินการให้เรียบร้อยก่อนส่งมอบงาน ให้แล้วเสร็จภายใน ๑๒๐ (หนึ่งร้อยยี่สิบ) วัน นับถัดจากวันลงนามในสัญญาหรือข้อตกลงเป็นหนังสือ

๙. อัตราค่าปรับ

ค่าปรับตามสัญญาจ้าง หรือข้อตกลงเป็นหนังสือตามข้อกำหนด ดังนี้

๙.๑ กรณีที่ผู้รับจ้างนำงานที่รับจ้างไปจ้างช่วงให้ผู้อื่นทำอีกทอดหนึ่งโดยไม่ได้รับอนุญาตจากโรงเรียน นายเรือ จะกำหนดค่าปรับสำหรับการฝ่าฝืนดังกล่าวเป็นจำนวนร้อยละ ๑๐ ของวงเงินของงานจ้างนั้น

๙.๒ กรณีที่ผู้รับจ้างปฏิบัติผิดสัญญาจ้าง กำหนดค่าปรับเป็นรายวันเป็นจำนวนเงินตายตัวในอัตราร้อยละ ๐.๑๐ ของราคางานจ้างนั้น แต่ต้องไม่ต่ำกว่าวันละ ๑๐๐ บาท

๑๐. การรับประกันความชำรุดบกพร่อง

๑๐.๑ งานอาคาร กำหนดระยะเวลารับประกันความชำรุดบกพร่องของงานจ้างที่เกิดขึ้นภายในระยะเวลา ไม่น้อยกว่า ๒ ปี นับถัดจากวันที่โรงเรียนนายเรือได้รับมอบงาน โดยต้องบริหารจัดการซ่อมแซมแก้ไข ให้ใช้ราชการได้ติดตั้งเดิมภายใน ๑๕ วัน นับถัดจากวันที่ได้รับแจ้งความชำรุดบกพร่องจากทางราชการ

๑๐.๒ งานครุภัณฑ์ กำหนดระยะเวลารับประกันความชำรุดบกพร่องของสิ่งของที่ซื้อขายที่เกิดขึ้นเป็นระยะเวลา ๑ ปี นับถัดจากวันที่คณะกรรมการตรวจรับพัสดุได้รับมอบสิ่งของไว้ใช้ราชการแล้ว หากเกิดความเสียหายอันเนื่องมาจากความผิดพลาดในการผลิต ประกอบ หรือขนส่ง ซึ่งมีใช้ความผิด ของเจ้าหน้าที่ของทางราชการ หากมีความเสียหายดังกล่าวเกิดขึ้น ในระยะรับประกัน ผู้ขายต้องเปลี่ยนทดแทนให้ใหม่ทันที ภายใน ๑๕ วัน นับถัดจากวันที่ได้รับแจ้งจากทางราชการ โดยไม่คิดค่าใช้จ่ายใด ๆ ทั้งสิ้น

๑๑. ข้อสงวนสิทธิในการยื่นข้อเสนอและอื่น ๆ

๑๑.๑ เงินค่าจ้างสำหรับงานจ้างครั้งนี้ ได้มาจากเงินงบประมาณประจำปี พ.ศ.๒๕๖๙ การลงนามในสัญญาจะกระทำต่อเมื่อ โรงเรียนนายเรือ ได้รับอนุมัติเงินค่าก่อสร้างจากเงินงบประมาณประจำปี พ.ศ.๒๕๖๙

๑๑.๒ เมื่อโรงเรียนนายเรือได้คัดเลือกผู้ยื่นข้อเสนอรายใดให้เป็นผู้รับจ้าง และได้ตกลงแล้วถ้าผู้รับจ้างจะต้องสั่งหรือนำสิ่งของมาเพื่องานจ้างดังกล่าวเข้ามาจากต่างประเทศ และของนั้นต้องนำเข้ามาโดยทางเรือในเส้นทางที่มีเรือไทยเดินอยู่ และสามารถให้บริการรับขนได้ตามที่รัฐมนตรีว่าการกระทรวงคมนาคม ประกาศกำหนดผู้ยื่นข้อเสนอซึ่งเป็นผู้รับจ้างจะต้องปฏิบัติตามกฎหมายว่าด้วยการส่งเสริมการพาณิชย์นาวี ดังนี้

(๑) แฉงการสั่งหรือนำสิ่งของที่ตั้งกล่าวเข้ามาจากต่างประเทศต่อกรมเจ้าท่าภายใน ๗ วัน นับตั้งแต่วันที่ผู้รับจ้างขายสิ่งซื้อของจากต่างประเทศ เว้นแต่เป็นของที่รัฐมนตรีว่าการกระทรวงคมนาคม ประกาศยกเว้นให้บรรทุกโดยเรืออื่นได้

(๒) จัดการให้สิ่งของดังกล่าวบรรทุกโดยเรือไทย หรือเรือที่มีสิทธิเช่นเดียวกับเรือไทย จากต่างประเทศมายังประเทศไทย เว้นแต่จะได้รับอนุญาตจากกรมเจ้าท่า ให้บรรทุกสิ่งของนั้น โดยเรืออื่นที่มีใช่เรือไทย ซึ่งจะต้องได้รับอนุญาตเช่นนั้นก่อนบรรทุกของลงเรืออื่น หรือเป็นของที่รัฐมนตรีว่าการกระทรวงคมนาคมประกาศยกเว้นให้บรรทุกโดยเรืออื่น

(๓) ในกรณีที่ไม่ปฏิบัติตาม (๑) หรือ (๒) ผู้รับจ้างจะต้องรับผิดชอบตามกฎหมายว่าด้วยการส่งเสริมการพาณิชย์นาวี

๑๑.๓ ผู้ยื่นข้อเสนอซึ่งโรงเรียนนายเรือได้คัดเลือกแล้ว ไม่ไปทำสัญญาหรือข้อตกลงจ้างเป็นหนังสือ ภายในเวลาที่กำหนด โรงเรียนนายเรือ จะริบหลักประกันการยื่นข้อเสนอ หรือเรียกธองจากผู้ออกหนังสือ ค่าประกันการยื่นข้อเสนอทันที และอาจพิจารณาเรียกธองให้ชดใช้ความเสียหายอื่น (ถ้ามี) รวมทั้งจะพิจารณา ให้เป็นผู้ทำงาน ตามระเบียบกระทรวงการคลังว่าด้วยการจัดซื้อจัดจ้างและการบริหารพัสดุภาครัฐ

๑๑.๔ โรงเรียนนายเรือสงวนสิทธิที่จะแก้ไขเพิ่มเติมเงื่อนไข หรือข้อกำหนดในแบบสัญญาหรือ ข้อตกลงเป็นหนังสือให้เป็นไปตามความเห็นของสำนักอัยการสูงสุด (ถ้ามี)

๑๑.๕ ในกรณีที่หลักเกณฑ์การพิจารณาข้อเสนอนี้ มีความขัดหรือแย้งกัน ผู้ยื่นข้อเสนอจะต้องปฏิบัติตามคำวินิจฉัยของโรงเรียนนายเรือ คำวินิจฉัยดังกล่าวให้ถือเป็นที่สุด และผู้ยื่นข้อเสนอไม่มีสิทธิเรียกธอง ค่าใช้จ่ายใดๆ เพิ่มเติม

๑๑.๖ โรงเรียนนายเรือ อาจประกาศยกเลิกการจัดจ้างในกรณีต่อไปนี้ โดยที่ผู้ยื่นข้อเสนอจะเรียกธอง ค่าเสียหายใดๆ จากโรงเรียนนายเรือไม่ได้

(๑) โรงเรียนนายเรือไม่ได้รับการจัดสรรเงินที่จะใช้ในการจัดจ้างหรือได้รับจัดสรรแต่ไม่เพียงพอที่จะทำการจัดจ้างครั้งนี้ต่อไป

(๒) มีการกระทำที่เข้าลักษณะผู้ยื่นข้อเสนอที่ได้รับการคัดเลือกมีผลประโยชน์ร่วมกัน หรือมีส่วนได้เสียกับผู้ยื่นข้อเสนอรายอื่น หรือขัดขวางการแข่งขันอย่างเป็นธรรมหรือสมยอมกันกับผู้ยื่นข้อเสนอ รายอื่น หรือเจ้าหน้าที่ในการเสนอราคา หรือส่อว่ากระทำการทุจริตอื่นใดในการเสนอราคา

(๓) การทำการจัดจ้างครั้งนี้ต่อไปอาจก่อให้เกิดความเสียหายแก่โรงเรียนนายเรือหรือกระทบ ต่อประโยชน์สาธารณะ

(๔) กรณีอื่นในทำนองเดียวกับ (๑) (๒) หรือ (๓) ตามที่กำหนดในกฎกระทรวงซึ่งออกตาม ความในกฎหมายว่าด้วยการจัดซื้อจัดจ้างและการบริหารพัสดุภาครัฐ

น.อ

(อติพันธุ์ พรินทรากุล)

น.ท.

(ปฏิพันธุ์ กระจ่างยศ)

น.ต.

(สุชิน ทองสีอ่อน)

คณะกรรมการร่างขอบเขตของงานและ

กำหนดราคากลาง

ผนวก ก

รายละเอียดงานจ้างซ่อมแซมอาคารนอน ๒ ๗

๑. งานซ่อมแซมปรับปรุงห้องนอน อาคารนอน ๒ จำนวน ๒๗ ห้อง

๑. รื้อถอนหน้าต่างกระจกกรอบไม้บานเปิดเดี่ยวพร้อมวงกบ ขนาด ๑.๒๐ x ๓.๘๐ ม. ของเดิมออก และติดตั้งหน้าต่างกระจกบานเลื่อนคู่พร้อมบานปิดตาย กระจกเขียวใส หนาไม่น้อยกว่า ๕ มม. กรอบอลูมิเนียมอบขาว ขนาด ๑.๒๐ x ๓.๘๐ ม. พร้อมบานมุ้งลวด จำนวน ๒๗ ชุด

๒. ซ่อมแซมกระจกบานเกล็ดบานเปิดเดี่ยวผนังด้านหน้าห้อง ซ่อมแซมอุปกรณ์ส่วนที่ชำรุดให้สามารถใช้งานได้ หากมีกระจกบานเกล็ดชำรุดแตกให้ดำเนินการเปลี่ยนบานเกล็ดใหม่ และทำการติดตั้งบานมุ้งลวด ขนาด ๐.๘๕ x ๑.๒๐ ม. จำนวน ๓ บานต่อห้อง ใหม่ทั้งหมด รวมจำนวน ๘๑ บาน

๓. ซ่อมแซมผนังห้องนอนเดิม ให้ทำการซ่อมเปลี่ยนวัสดุปิดผนังที่ชำรุด พร้อมทำสีผนังใหม่ทั้งหมด

๔. ซ่อมแซมประตูห้องนอน ขนาด ๐.๙๐ x ๒.๐๐ ม. โดยให้ทำการซ่อมเปลี่ยนอุปกรณ์ประตูใหม่ทดแทนส่วนที่ชำรุดทั้งหมด ให้สามารถใช้งานได้ดี และทาสีน้ำมัน สีน้ำเงิน ตามที่ทางราชการกำหนด บานประตูทั้งสองด้านพร้อมติดตั้งวงกบใหม่ทั้งหมด

๕. ซ่อมแซมผนังและท้องพื้น ค.ส.ล. ภายในห้องและโถงทางเดินหน้าห้อง ให้ทำการซ่อมแซมผิวผนัง ชูตลอกและโป้วฉาบรอยแตกร้าว พร้อมทาสีน้ำอะคริลิก ๑๐๐ % สีขาว ตามที่ทางราชการกำหนด (ทาสีรองพื้นปูนเก่า ๑ เทียว + สีทับหน้า ๒ เทียว) ในพื้นที่ทั้งหมด

๖. ซ่อมแซมระบบไฟฟ้า ให้ทำการซ่อมแซมระบบไฟฟ้าและอุปกรณ์ไฟฟ้าส่วนที่ชำรุดให้สามารถใช้งานได้ใหม่ทั้งหมด

๒. งานปรับปรุงห้องซัอมดนตรีเป็นคลังอาวุธ จำนวน ๑ ห้อง

๑. ทำการรื้อถอนผนัง ค.ส.ล. กั้นระหว่างห้องของเดิมออก และขนทิ้งนอกพื้นที่ แนวผนัง ที่ได้รับผลกระทบจากการรื้อถอน ให้ทำการฉาบตกแต่งผิวผนังให้เรียบร้อยสวยงาม

๒. ทำการรื้อถอนหน้าต่างกระจกบานเลื่อนของเดิม ขนาด ๓.๘๐ x ๑.๒๐ ม. ออกทั้งหมด จำนวน ๓ ชุด

๓. ทำการรื้อถอนผนังตาข่ายโครงเหล็กรูปพรรณห้องคลังอาวุธเดิม (อาคารนอน ๔) ขนย้ายมาติดตั้งภายในห้องคลังอาวุธใหม่ อาคารนอน ๒ (ห้องซัอมดนตรีเดิม) และให้ทำการทาสีผนังตาข่ายใหม่ทั้งหมด พื้นที่ประมาณ ๑๗๔ ตร.ม. หากผนังตาข่ายและโครงเหล็กรูปพรรณที่รื้อถอนมาจากอาคารนอน ๔ นำมาติดตั้งแล้วไม่เพียงพอให้ผู้รับจ้างดำเนินการจัดหาติดตั้งให้แล้วเสร็จสมบูรณ์ตามรูปแบบรายการ กำหนดเพื่อความแข็งแรงและปลอดภัยสำหรับการเก็บรักษายุทธภัณฑ์

๔. พัดลมระบายอากาศและพัดลมโคจร ห้องคลังอาวุธ อาคารนอน ๔ ให้ทำการรื้อถอนออกและขนย้ายนำมาติดตั้งใหม่ภายในห้องคลังอาวุธ อาคารนอน ๒ พร้อมเดินเมนไฟฟ้าใหม่ทั้งหมด จำนวน ๙ ชุด

๓. ดำเนินการซ่อมแซมปรับปรุงห้องน้ำ อาคารนอน ๒ จำนวน ๕ ห้อง

๑. ให้ทำการซ่อมแซมท้องพื้น ค.ส.ล.ส่วนที่ชำรุดแตกร้าวและทาสีน้ำอะคริลิก ๑๐๐% สีขาว ตามที่ทางราชการกำหนด ในพื้นที่ทั้งหมด

๒. ตรวจสอบ และซ่อมแซมท่อน้ำส่วนที่ยึดติดกับท้องพื้น ค.ส.ล. โดยให้ทำการตรวจสอบแนวท่อและอุปกรณ์จับยึด หากมีการรั่วซึมให้ดำเนินการซ่อมแซม หรือเปลี่ยนอุปกรณ์ใหม่ มิให้เกิดการรั่วซึมและยึดแน่นกับท้องพื้น ค.ส.ล. แล้วทำการทาสี และทำสัญลักษณ์ท่อ ตามที่ทางราชการกำหนด

๒. ตรวจสอบ และซ่อมแซมท่อน้ำส่วนที่ยึดติดกับท้องพื้น ค.ส.ล. โดยให้ทำการตรวจสอบแนวท่อและอุปกรณ์จับยึด หากมีการรั่วซึมให้ดำเนินการซ่อมแซม หรือเปลี่ยนอุปกรณ์ใหม่ มิให้เกิดการรั่วซึมและยึดแน่นกับท้องพื้น ค.ส.ล. แล้วทำการทาสี และทำสัญลักษณ์ท่อ ตามที่ทางราชการกำหนด

๓. ทำการรื้อถอนบานประตูห้องน้ำทั้งหมด และติดตั้งบานประตู UPVC ขนาด ๐.๗๐ x ๑.๘๐ ม. จำนวน ๓๕ ชุด และขนาด ๐.๙๐ x ๒.๐๐ ม. จำนวน ๕ ชุด พร้อมอุปกรณ์ติดตั้งอุปกรณ์มาตรฐานครบชุด

๔. ซ่อมแซมกระเบื้องพื้นและผนัง โดยให้ทำการขูดลอกยาแนวร่องกระเบื้องของเดิมออกทั้งหมด และซ่อมแซมกระเบื้องส่วนที่ชำรุด ทำความสะอาดพื้นผิวกระเบื้อง และยาแนวร่องกระเบื้องใหม่ทั้งหมด

๕. ทำการติดตั้งหน้าต่างกระจกบานเกล็ดพร้อมมุ้งลวด ขนาด ๐.๗๐ x ๐.๙๐ ม. จำนวน ๓๐ ชุด และขนาด ๐.๖๐ x ๐.๖๐ ม. จำนวน ๒๐ ชุด เป็นของใหม่ทั้งหมด

๖. ซ่อมแซมสุขภัณฑ์ภายในห้องน้ำ โถชักโครก , โถปัสสาวะชาย , อ่างล้างหน้า โดยให้ทำการซ่อมเปลี่ยนอุปกรณ์ส่วนที่ชำรุดให้สามารถใช้งานได้ดี และทำความสะอาดสุขภัณฑ์ภายในห้องน้ำทั้งหมด

๗. ทำการตรวจสอบระบบท่อน้ำและซ่อมทำส่วนที่ชำรุดพร้อมล้างทำความสะอาดระบบ ท่อเดิมมิให้มีการอุดตัน และสามารถใช้งานได้ดี

๘. เปลี่ยนหลอดไฟแสงสว่าง หลอด LED T8 ขนาด ๑๘ วัตต์ DAYLIGHT ภายในห้องน้ำ ใหม่ทั้งหมด

ตรวจถูกต้อง

น.อ.



(ธิตินันท์ พรินทรากุล)

ประธานคณะกรรมการร่างขอบเขตของงานและ

กำหนดราคากลาง

ผนวก ข

รายการครุภัณฑ์ของงานจ้างซ่อมปรับปรุงอาคารนอนนักเรียนนายเรือ อาคาร น.๐๒

๑. ตู้เสื้อผ้า ขนาด ๐.๗๐ X ๑.๙๐ X ๑.๐๐ ม.	จำนวน ๑๐๖ ตู้
๒. เก้าอี้โครงเหล็กบุนวม	จำนวน ๑๐๖ ตัว
๓. โต๊ะฝึกฝน ขนาด ๐.๗๐ X ๐.๙๐ X ๐.๘๐ ม.	จำนวน ๑๐๖ ตัว

หมายเหตุ: รายละเอียดคุณลักษณะเฉพาะของพัสดุเป็นไปตามแบบรูปรายการที่แนบ

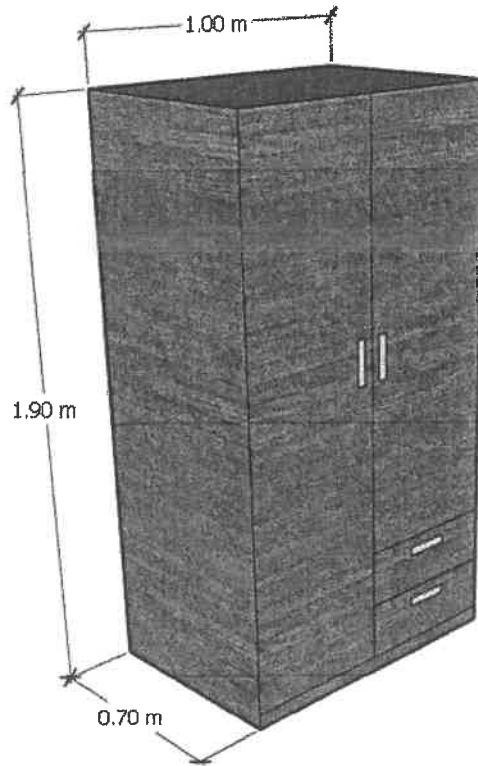
ตรวจถูกต้อง

น.อ.

(ชิตพันธ์ พรินทรากุล)

ประธานคณะกรรมการร่างขอบเขตของงานและ
กำหนดราคากลาง

ตู้เสื้อผ้า ขนาด ๐.๗๐ x ๑.๙๐ x ๑.๐๐ ม.



(แบบรูปตัวอย่าง)

คุณลักษณะเฉพาะพัสดุ

1. ผลิตจากไม้อัดเนื้อแข็ง หนาไม่น้อยกว่า ๑๖ มม. เคลือบปิดผิวด้วยเมลามีน
2. มีมือจับลูนีเนียม , มีกุญแจล็อก
3. ปุ่มรองขอ ผลิตจากพลาสติกหนา หรือไนลอน เพื่อป้องกันความชื้น
4. การประกอบงานเป็นตู้เสื้อผ้าเหล็กน็อคดาวน์ (knock down)

หมายเหตุ: ขนาด กว้าง x ยาว x สูง คลาดเคลื่อนบวกลบได้ไม่เกิน ๐.๐๕ ม. สามารถจัดเรียงในห้องตามผังที่
ทางราชการ กำหนดได้

ตรวจถูกต้อง

น.อ.

(อิติพันธุ์ พรินทรากุล)

ประธานคณะกรรมการร่างขอบเขตของงานและ
กำหนดราคากลาง

เก้าอี้โครงเหล็กบุนวม



(แบบรูปตัวอย่าง)

คุณลักษณะเฉพาะที่สุด

1. วัสดุเบาะที่นั่งและพนักพิงบุด้วยฟองน้ำหนานุ่ม หุ้มด้วยหนัง PU
 2. ที่วางแขนเป็นโครงเหล็กหุ้มทับด้วยพลาสติกหนาอย่างดี
 3. โครงขาทำจากเหล็กชุบโครเมียม มีความแข็งแรง รองรับน้ำหนักได้ไม่น้อยกว่า 80 กก. (แบบกระจายน้ำหนัก)
 4. มีจุดพลาสติกรองขาที่เลื่อนบริเวณขาเก้าอี้ ช่วยป้องกันการลื่นไถล
 5. ขนาด กว้าง ๐.๕๖ x ลึก ๐.๖๒ x สูง ๐.๘๒ ม.
 6. รองรับน้ำหนักได้ไม่น้อยกว่า ๑๐๐ กก. (แบบกระจายน้ำหนัก)
- หมายเหตุ: ขนาด กว้าง x ลึก x สูง คลาดเคลื่อนบวกลบได้ไม่เกิน ๐.๐๕ ม. (สามารถเก็บในช่องเก้าอี้ของโต๊ะฝึกฝนได้) และสามารถจัดเรียงในห้องตามผังที่ทางราชการกำหนดได้

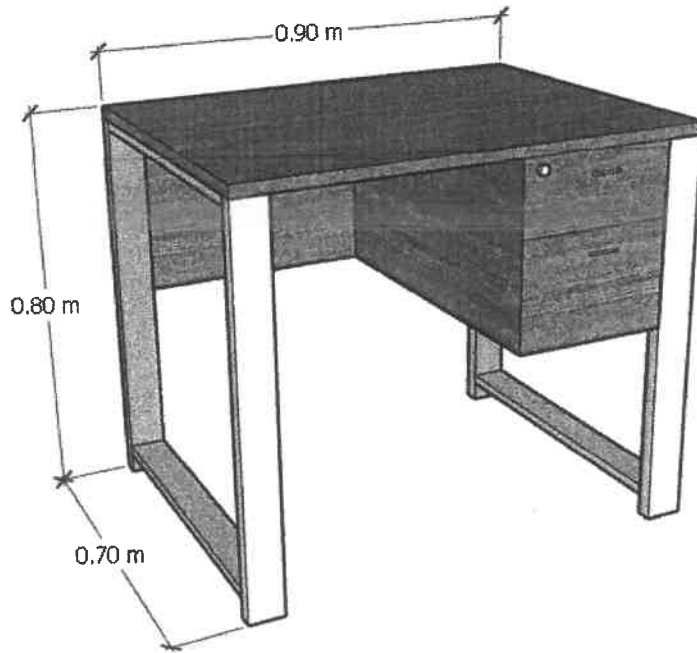
ตรวจถูกต้อง

น.อ.

(ชิติพันธ์ พรินทรากุล)

ประธานคณะกรรมการร่างขอบเขตของงานและ
กำหนดราคากลาง

โต๊ะฝึกฝน ขนาด ๐.๗๐ x ๐.๙๐ x ๐.๘๐ ม.



(แบบรูปตัวอย่าง)

คุณลักษณะเฉพาะพิเศษ

1. แผ่นหน้าโต๊ะ (TOP) ผลิตจากไม้อัดเนื้อแข็ง หนาไม่น้อยกว่า ๒๕ มม. ปิดผิวด้วย เมลามีน ลายไม้ และ ปิดขอบ

2. มีลิ้นชักด้านขวา ๒ ลิ้นชัก มีมือจับ พร้อมกุญแจล็อก

3. ขาโต๊ะทำจากเหล็กกล่อง ขนาด ๒ x ๒ นิ้ว หรือ ๑ ๑/๒ x ๖/๘ นิ้ว พ่นสีด้วยระบบ Powder Coating สีขาวตามที่ทางราชการกำหนด

4. มีปุ่มรองขา ปรับสูงต่ำได้

หมายเหตุ: ขนาด กว้าง x ยาว x สูง คลาดเคลื่อนบวกลบได้ไม่เกิน ๐.๐๕ ม. (สามารถเก็บเก้าอี้เข้าช่องเก็บเก้าอี้ได้) และสามารถจัดเรียงในห้องตามผังที่ทางราชการกำหนดได้

ตรวจถูกต้อง

น.อ.

(ธิติพันธุ์ พรินทรากุล)

ประธานคณะกรรมการร่างขอบเขตของงานและ
กำหนดราคากลาง