

ตารางแสดงวงเงินงบประมาณที่ได้รับจัดสรรและรายละเอียดค่าใช้จ่าย  
การจัดซื้อจัดจ้าง ที่มีใ้ใช้งานก่อสร้าง

๑. ชื่อโครงการ...จัดซื้ออะไหล่ซ่อมทำ ปบค.105 มม. จำนวน ๕ รายการ

๒. หน่วยงานเจ้าของโครงการ...กรมสรรพาวุธทหารเรือ กองทัพบเรือ

๓. วงเงินงบประมาณที่ได้รับจัดสรร.....๔๙๔,๕๐๐.....บาท

๔. วันที่กำหนดราคากลาง (ราคาอ้างอิง) ณ วันที่ 26 พ.ย. 2568

เป็นเงิน.....๔๙๒,๕๐๐.....บาท

ราคา/หน่วย (ถ้ามี).....-.....บาท

๕. แหล่งที่มาของราคากลาง (ราคาอ้างอิง)

๕.๑ ห้างหุ้นส่วนจำกัด วาริพิพัฒน์

๕.๒ บริษัท ฌัชพงษ์ พาณิช จำกัด

๕.๓ บริษัท อาร์มีซิส จำกัด

๖. รายชื่อผู้รับผิดชอบกำหนดราคากลาง

๖.๑ น.ต.รุ่งโรจน์ จันทราศรี

๖.๒ ร.ท.กำจัด โทณะหงษา

๖.๓ ร.ท.สุริโย ยอดดี

ร่างขอบเขตของงาน (Terms of Reference : TOR)

อะไหล่ซ่อมทำ ปบค.105 มม. จำนวน ๕ รายการ

ด้วย กรมสรรพาวุธทหารเรือ มีความประสงค์จะจัดซื้ออะไหล่ซ่อมทำ ปบค.105 มม. จำนวน ๕ รายการ วงเงินงบประมาณโครงการ จำนวน ๔๙๔,๕๐๐ บาท (สี่แสนเก้าหมื่นสี่พันห้าร้อยบาทถ้วน) โดยมีข้อกำหนดและรายละเอียด ดังนี้

๑. คุณลักษณะเฉพาะและเอกสารแนบท้าย

- ๑.๑ รายละเอียดคุณลักษณะเฉพาะอะไหล่ซ่อมทำ ปบค.105 มม. ที่เป็นสาระสำคัญ
  - ๑.๑.๑ รายละเอียดคุณลักษณะเฉพาะ (ผนวก) จำนวน ๒ (สอง) หน้า
  - ๑.๑.๒ รายละเอียดรายการอะไหล่ซ่อมทำ ปบค.105 มม. จำนวน ๕ รายการ (ผนวก ก) จำนวน ๑ (หนึ่ง) หน้า
- ๑.๒ แบบหนังสือคำประกัน ประกอบด้วย
  - ๑.๒.๑ หลักประกันสัญญา จำนวน ๑ (หนึ่ง) หน้า
  - ๑.๒.๒ หลักประกันการรับเงินล่วงหน้า จำนวน ๑ (หนึ่ง) หน้า
- ๑.๓ แบบสัญญาซื้อขาย จำนวน ๘ (แปด) หน้า
- ๑.๔ แบบหนังสือรับรองวงเงินสินเชื่อ จำนวน ๑ (หนึ่ง) หน้า

๒. คุณสมบัติของผู้ยื่นข้อเสนอ

- ๒.๑ มีความสามารถตามกฎหมาย
- ๒.๒ ไม่เป็นบุคคลล้มละลาย
- ๒.๓ ไม่อยู่ระหว่างเลิกกิจการ
- ๒.๔ ไม่เป็นบุคคลซึ่งอยู่ระหว่างถูกระงับการยื่นข้อเสนอหรือทำสัญญากับหน่วยงานของรัฐไว้ชั่วคราวเนื่องจากเป็นผู้ที่ไม่ผ่านเกณฑ์การประเมินผลการปฏิบัติงานของผู้ประกอบการตามระเบียบที่รัฐมนตรีว่าการกระทรวงการคลังกำหนดตามที่ประกาศเผยแพร่ในระบบเครือข่ายสารสนเทศของกรมบัญชีกลาง
- ๒.๕ ไม่เป็นบุคคลซึ่งถูกระงับชื่อไว้ในบัญชีรายชื่อผู้ทำงาน และได้แจ้งเวียนชื่อให้เป็นผู้ทำงานของหน่วยงานของรัฐในระบบเครือข่ายสารสนเทศของกรมบัญชีกลาง ซึ่งรวมถึงนิติบุคคลที่ผู้ทำงานเป็นหุ้นส่วนผู้จัดการ กรรมการผู้จัดการ ผู้บริหาร ผู้มีอำนาจในการดำเนินงานในกิจการของนิติบุคคลนั้นด้วย
- ๒.๖ มีคุณสมบัติและไม่มีลักษณะต้องห้ามตามที่คณะกรรมการนโยบายการจัดซื้อจัดจ้างและการบริหารพัสดุภาครัฐกำหนดในราชกิจจานุเบกษา
- ๒.๗ ไม่เป็นผู้ได้รับเอกสิทธิ์หรือความคุ้มกัน ซึ่งอาจปฏิเสธไม่ยอมขึ้นศาลไทย เว้นแต่รัฐบาลของผู้ยื่นข้อเสนอได้มีคำสั่งให้สละสิทธิ์และความคุ้มกันเช่นนั้น
- ๒.๘ ผู้ยื่นข้อเสนอต้องไม่เป็นผู้มีผลประโยชน์ร่วมกันกับผู้ยื่นข้อเสนอรายอื่น ๆ ที่เข้ายื่นข้อเสนอ ณ วันประกาศเชิญชวน หรือไม่เป็นผู้กระทำการอันเป็นการขัดขวางการแข่งขันอย่างเป็นธรรมในการยื่นข้อเสนอครั้งนี้ ซึ่งมีลักษณะดังต่อไปนี้
  - ๒.๘.๑ ผู้ยื่นข้อเสนอรายหนึ่งหรือหลายราย กระทำการอย่างใด ๆ อันเป็นการขัดขวาง หรือเป็นอุปสรรค หรือไม่เปิดโอกาสให้มีการแข่งขันอย่างเป็นธรรมในการเสนอราคา หรือยื่นข้อเสนอต่อหน่วยงานของรัฐ ไม่ว่าจะกระทำโดยการสมยอมกัน หรือโดยการให้ ขอให้ หรือรับว่าจะให้ เรียกรับ หรือยอมจะรับเงิน หรือทรัพย์สิน หรือประโยชน์อื่นใด หรือใช้กำลังประทุษร้าย หรือข่มขู่ว่าจะใช้กำลังประทุษร้าย หรือแสดงเอกสารอันเป็นเท็จ หรือส่อว่ากระทำการทุจริตอื่นใดในการยื่นข้อเสนอ

๒.๘.๒ เป็นผู้มิ...

๒.๘.๒ เป็นผู้มิ่วัตถุประสงค์ที่จะแสวงหาประโยชน์ในระหว่างผู้ยื่นข้อเสนอด้วยกัน หรือเพื่อให้ประโยชน์แก่ผู้ยื่นข้อเสนอรายหนึ่งรายใดเป็นผู้มีสิทธิทำสัญญากับหน่วยงานของรัฐนั้น หรือเพื่อหลีกเลี่ยง การแข่งขันอย่างเป็นธรรม หรือเพื่อให้เกิดความได้เปรียบหน่วยงานของรัฐโดยมิใช่เป็นไปในทางการประกอบธุรกิจปกติ

๒.๙ ผู้ยื่นข้อเสนอต้องมีมูลค่าของกิจการ ดังนี้

๒.๙.๑ กรณีผู้ยื่นข้อเสนอเป็นนิติบุคคลที่จัดตั้งขึ้นตามกฎหมายไทยหรือเป็นนิติบุคคล ที่จัดตั้งขึ้นตามกฎหมายของต่างประเทศ ซึ่งได้จดทะเบียนเกินกว่า ๑ ปี ต้องมีมูลค่าสุทธิของกิจการ จากผลต่าง ระหว่างสินทรัพย์สุทธิหักด้วยหนี้สินสุทธิที่ปรากฏในงบแสดงฐานะการเงินที่มีการตรวจรับรองแล้ว ซึ่งจะต้องแสดง ค่าเป็นบวก ๑ ปีสุดท้ายก่อนวันยื่นข้อเสนอ


๒.๙.๒ กรณีผู้ยื่นข้อเสนอเป็นนิติบุคคลที่จัดตั้งขึ้นตามกฎหมายไทยหรือเป็นนิติบุคคล ที่จัดตั้งขึ้นตามกฎหมายของต่างประเทศ ซึ่งยังไม่มีงบแสดงฐานะการเงินกับกรมพัฒนาธุรกิจการค้า ให้พิจารณาการกำหนดมูลค่าของทุนจดทะเบียน โดยผู้ยื่นข้อเสนอจะต้องมีทุนจดทะเบียนที่เรียกชำระมูลค่าหุ้นแล้ว ณ วันที่ยื่นข้อเสนอ ดังนี้


- (๑) มูลค่าการจัดซื้อจัดจ้างไม่เกิน ๑ ล้านบาท ไม่ต้องกำหนดทุนจดทะเบียน
- (๒) มูลค่าการจัดซื้อจัดจ้างเกิน ๑ ล้านบาท แต่ไม่เกิน ๕ ล้านบาท ต้องมี ทุนจดทะเบียน ไม่ต่ำกว่า ๑ ล้านบาท
- (๓) มูลค่าการจัดซื้อจัดจ้างเกิน ๕ ล้านบาท แต่ไม่เกิน ๑๐ ล้านบาท ต้องมี ทุนจดทะเบียน ไม่ต่ำกว่า ๒ ล้านบาท
- (๔) มูลค่าการจัดซื้อจัดจ้างเกิน ๑๐ ล้านบาท แต่ไม่เกิน ๒๐ ล้านบาท ต้องมี ทุนจดทะเบียน ไม่ต่ำกว่า ๓ ล้านบาท
- (๕) มูลค่าการจัดซื้อจัดจ้างเกิน ๒๐ ล้านบาท แต่ไม่เกิน ๖๐ ล้านบาท ต้องมี ทุนจดทะเบียน ไม่ต่ำกว่า ๘ ล้านบาท
- (๖) มูลค่าการจัดซื้อจัดจ้างเกิน ๖๐ ล้านบาท แต่ไม่เกิน ๑๕๐ ล้านบาท ต้องมี ทุนจดทะเบียนไม่ต่ำกว่า ๒๐ ล้านบาท
- (๗) มูลค่าการจัดซื้อจัดจ้างเกิน ๑๕๐ ล้านบาท แต่ไม่เกิน ๓๐๐ ล้านบาท ต้องมี ทุนจดทะเบียนไม่ต่ำกว่า ๖๐ ล้านบาท
- (๘) มูลค่าการจัดซื้อจัดจ้างเกิน ๓๐๐ ล้านบาท แต่ไม่เกิน ๕๐๐ ล้านบาท ต้องมี ทุนจดทะเบียนไม่ต่ำกว่า ๑๐๐ ล้านบาท
- (๙) มูลค่าการจัดซื้อจัดจ้างเกิน ๕๐๐ ล้านบาทขึ้นไป ต้องมีทุนจดทะเบียน ไม่ต่ำกว่า ๒๐๐ ล้านบาท

๒.๙.๓ สำหรับการจัดซื้อจัดจ้างครั้งหนึ่งที่มีวงเงินเกิน ๕๐๐,๐๐๐บาท ขึ้นไป กรณีผู้ยื่น ข้อเสนอเป็นบุคคลธรรมดาสัญชาติไทยหรือเป็นบุคคลธรรมดาที่มีได้ถือสัญชาติไทย ให้พิจารณาจากหนังสือรับรอง บัญชีเงินฝากไม่เกิน ๙๐ วัน ก่อนวันยื่นข้อเสนอ โดยต้องมีเงินฝากคงเหลือในบัญชีธนาคารเป็นมูลค่า ๑ ใน ๔ ของมูลค่างบประมาณของโครงการหรือรายการที่ยื่นข้อเสนอในแต่ละครั้ง และหากเป็นผู้ชนะการจัดซื้อจัดจ้างหรือ เป็นผู้ได้รับการคัดเลือกจะต้องแสดงหนังสือรับรองบัญชีเงินฝากที่มีมูลค่าดังกล่าวอีกครั้งหนึ่งในวันลงนามในสัญญา

๒.๙.๔ กรณีที่ผู้ยื่นข้อเสนอไม่มีมูลค่าสุทธิของกิจการหรือทุนจดทะเบียนหรือมี แต่ไม่เพียงพอที่จะเข้ายื่นข้อเสนอ ผู้ยื่นข้อเสนอสามารถขอวงเงินสินเชื่อ โดยต้องมีวงเงินสินเชื่อ ๑ ใน ๔ ของมูลค่างบประมาณของโครงการหรือรายการที่ยื่นข้อเสนอในแต่ละครั้ง (สินเชื่อที่ธนาคารภายในประเทศ หรือบริษัทเงินทุนหรือบริษัทเงินทุนหลักทรัพย์ที่ได้รับอนุญาตให้ประกอบกิจการเงินทุนเพื่อการพาณิชย์และ ประกอบธุรกิจค้าประกันตามประกาศของธนาคารแห่งประเทศไทย ตามรายชื่อบริษัทเงินทุนที่ธนาคารแห่งประเทศไทย

แจ้งเวียน...

๒๐๓. 

๒๐๓. 

๒๐๓. 

แจ้งเวียนให้ทราบ หรือสินเชื่อที่ธนาคารต่างประเทศหรือบริษัทเงินทุนหรือบริษัทเงินทุนหลักทรัพย์ที่ได้รับอนุญาตให้ประกอบกิจการเงินทุนเพื่อการพาณิชย์และประกอบธุรกิจค้าประกันตามประกาศของธนาคารกลางต่างประเทศนั้น ตามรายชื่อบริษัทเงินทุนที่ธนาคารกลางต่างประเทศนั้นแจ้งเวียนให้ทราบ โดยพิจารณาจากยอดเงินรวมของวงเงินสินเชื่อที่สำนักงานใหญ่รับรองหรือที่สำนักงานสาขารับรอง (กรณีได้รับมอบอำนาจจากสำนักงานใหญ่) ซึ่งออกให้แก่ผู้ยื่นข้อเสนอ นับถึงวันยื่นข้อเสนอไม่เกิน ๙๐ วัน)

ทั้งนี้ หนังสือรับรองวงเงินสินเชื่อให้เป็นไปตามเอกสารแนบท้าย

๒.๙.๕ ข้อยกเว้น กรณีตามข้อ ๒.๙.๑ - ข้อ ๒.๙.๔ ไม่ใช่บังคับกับกรณีดังต่อไปนี้

(๑) ผู้ยื่นข้อเสนอเป็นหน่วยงานของรัฐ

(๒) นิติบุคคลที่จัดตั้งขึ้นตามกฎหมายไทยที่อยู่ระหว่างการฟื้นฟูกิจการตามพระราชบัญญัติล้มละลาย (ฉบับที่ ๑๐) พ.ศ. ๒๕๖๑

(๓) งานจ้างก่อสร้างที่กรมบัญชีกลางได้ขึ้นทะเบียนผู้ประกอบการงานก่อสร้างแล้ว และงานจ้างก่อสร้างที่หน่วยงานของรัฐได้มีการจัดทำบัญชีผู้ประกอบการงานก่อสร้างที่มีคุณสมบัติเบื้องต้นไว้แล้ว ก่อนวันที่พระราชบัญญัติการจัดซื้อจัดจ้างฯ มีผลใช้บังคับ

๒.๙.๖ กรณีตามข้อ ๒.๙.๒ ข้อ ๒.๙.๓ และข้อ ๒.๙.๔ มูลค่าจะต้องเป็นไปตามอัตราแลกเปลี่ยนเงินตรา ตามประกาศที่ธนาคารแห่งประเทศไทยกำหนด ในช่วงระหว่างวันที่เผยแพร่ประกาศและเอกสารเชิญชวนในระบบจัดซื้อจัดจ้างภาครัฐด้วยอิเล็กทรอนิกส์ (e - GP) หรือมีหนังสือเชิญชวน จนถึงวันเสนอราคา

### ๓. หลักฐานการยื่นข้อเสนอ

ผู้ยื่นข้อเสนอ ต้องเสนอเอกสารหลักฐานการยื่นข้อเสนอ โดยแบ่งออกเป็น ๒ ซอง คือ

๓.๑ ซองที่ ๑ ข้อเสนอทางด้านคุณสมบัติและข้อเสนอรายละเอียดคุณลักษณะเฉพาะอะไหล่ซ่อมทำ ปค.105 มม. จำนวน ๕ รายการ

๓.๑.๑ ข้อเสนอทางด้านคุณสมบัติ

๓.๑.๑.๑ สำเนาหนังสือรับรองการจดทะเบียนนิติบุคคล (Copy of Company's Registration Certificate) และหนังสือแสดงผู้มีอำนาจลงนามแทนบริษัท พร้อมรับรองสำเนาถูกต้อง ในกรณีที่ผู้ยื่นข้อเสนอเป็นหน่วยงานหรือองค์กรของรัฐบาล ผู้ยื่นข้อเสนอจะต้องแสดงหลักฐานการรับรองสถานะจากรัฐบาลของประเทศผู้ยื่นข้อเสนอ

๓.๑.๑.๒ สำเนาหนังสือบริคณห์สนธิ (The Prospectus of Company) พร้อมรับรองสำเนาถูกต้อง (ถ้ามี)

๓.๑.๑.๓ สำเนาบัญชีรายชื่อหุ้นส่วนผู้จัดการ กรรมการผู้จัดการ (Affidavit of Company) ผู้มีอำนาจควบคุม และบัญชีรายชื่อผู้ถือหุ้นรายใหญ่ พร้อมรับรองสำเนาถูกต้อง

๓.๑.๑.๔ หนังสือมอบอำนาจ ในกรณีที่ผู้ยื่นข้อเสนอมอบอำนาจให้บุคคลอื่นยื่นข้อเสนออะไหล่ซ่อมทำ ปค.105 มม. หรือมอบอำนาจให้บุคคลอื่นลงนามในข้อเสนอฯ แทน หรือมอบอำนาจอื่น ๆ ซึ่งปิดอากรแสตมป์ตามกฎหมาย พร้อมสำเนาบัตรประจำตัวประชาชน หรือสำเนาหนังสือเดินทาง และสำเนาทะเบียนบ้าน (ถ้ามี) ของผู้มอบและผู้รับมอบอำนาจ พร้อมรับรองสำเนาถูกต้อง (ผู้มอบอำนาจต้องมีอำนาจในการมอบ)

๓.๑.๑.๕ สำเนาหนังสือขึ้นทะเบียนผู้ประกอบการวิสาหกิจขนาดกลางและขนาดย่อม (SMEs) (ถ้ามี) และสำเนาหนังสือรับรองสินค้าที่ผลิตในประเทศไทย (Made in Thailand) จากสภาอุตสาหกรรมแห่งประเทศไทย (ถ้ามี)

๓.๑.๑.๗ บัญชีรายการ...

๒๕๖๑. 

๒๕๖๑. 

๒๕๖๑. 

๓.๑.๑.๗ บัญชีรายการเอกสารทั้งหมด ที่ได้ยื่นมาพร้อมกับซองข้อเสนอทางด้าน  
คุณสมบัติ

๓.๑.๒ ผู้ยื่นข้อเสนอต้องแนบข้อเสนอที่เป็นสาระสำคัญ หรือแบบรูป แค็ตตาล็อก พร้อม  
รายละเอียดคุณลักษณะเฉพาะของอะไหล่ซ่อมทำ ปบค.105 มม. จำนวน ๕ รายการ มาเพื่อประกอบการพิจารณา  
โดยแสดงภาพ หรือแค็ตตาล็อก พร้อมระบุข้อมูลลักษณะรายละเอียดที่ทางราชการต้องการ ตามผนวก  
ว่าเป็นไปตามคุณลักษณะที่ทางราชการกำหนด

๓.๑.๓ บัญชีรายการเอกสารทั้งหมด ยื่นมาพร้อมกับซองข้อเสนอรายละเอียด  
คุณลักษณะเฉพาะอะไหล่ซ่อมทำ ปบค.105 มม. จำนวน ๕ รายการ

#### ๓.๒ ซองที่ ๒ ข้อเสนอทางด้านราคา

๓.๒.๑ ผู้ยื่นข้อเสนอ ต้องยื่นข้อเสนอทางด้านราคา และต้องลงลายมือชื่อของผู้ยื่น  
ข้อเสนอให้ชัดเจน จำนวนเงินที่เสนอจะต้องระบุตรงกันทั้งตัวเลขและตัวอักษร โดยไม่มีการขีด ลบ หรือแก้ไข

๓.๒.๒ ราคาที่เสนอเป็นเงินบาท ให้เสนอราคาเป็นราคารวม และ/หรือราคาต่อหน่วย  
และ/หรือราคาต่อรายการ ตามเงื่อนไขที่ระบุไว้ในใบเสนอราคาให้ถูกต้อง ทั้งนี้ ราคารวมที่เสนอจะต้องตรงกัน  
ทั้งตัวเลขและตัวหนังสือ ถ้าตัวเลขและตัวหนังสือไม่ตรงกัน ให้ถือตัวหนังสือเป็นสำคัญ ราคาอะไหล่ซ่อมทำ  
ปบค.105 มม. จำนวน ๕ รายการ เป็นราคารวมค่าอากรทางศุลกากร ภาษีมูลค่าเพิ่ม ค่าขนส่ง และค่าใช้จ่ายอื่น ๆ  
ทั้งปวงไว้ด้วยแล้ว

๓.๒.๓ ต้องเสนอกำหนดยื่นราคา ไม่น้อยกว่า ๙๐ วัน ตั้งแต่วันเสนอราคา โดยภายใน  
กำหนดยื่นราคา ผู้ยื่นข้อเสนอต้องรับผิดชอบราคาที่ได้เสนอไว้ และจะถอนการเสนอราคามีได้

๓.๒.๔ บัญชีรายการเอกสารทั้งหมดที่ได้ยื่นมาพร้อมกับซองข้อเสนอทางด้านราคา

#### ๔. การยื่นข้อเสนอ

๔.๑ ผู้ยื่นข้อเสนอจะต้องยื่นหลักฐานการยื่นข้อเสนอ จำนวน ๒ ซอง ตามข้อ ๓.๑ และ ๓.๒  
ปิดผนึกซองเรียบร้อย โดยจำหน่ายซองถึง ประธานกรรมการซื้อ อะไหล่ซ่อมทำ ปบค.105 มม. จำนวน ๕ รายการ  
และนำหลักฐานส่งที่เจ้าหน้าที่ของกรมสรรพาวุธทหารเรือ ในวันที่.....ระหว่างเวลา  
.....ณ ห้องเปิดซอง กองบังคับการ กรมสรรพาวุธทหารเรือ อำเภอสัตหีบ จังหวัดชลบุรี  
โดยหากพ้นกำหนดเวลายื่นข้อเสนอแล้ว จะไม่รับหลักฐานการยื่นข้อเสนอโดยเด็ดขาด โดยจะแจ้งผลการพิจารณา  
ทางเว็บไซต์ศูนย์ข้อมูลการจัดซื้อจัดจ้างภาครัฐของกรมบัญชีกลาง กระทรวงการคลัง

๔.๒ ก่อนที่จะทำการยื่นหลักฐานการยื่นข้อเสนอ อะไหล่ซ่อมทำ ปบค.105 มม. จำนวน  
๕ รายการ ผู้ยื่นข้อเสนอควรศึกษาและทำความเข้าใจรายละเอียดของเอกสารเชิญชวน การยื่นข้อเสนอให้ถี่ถ้วน  
ตลอดจนข้อเสนอแนะต่าง ๆ ของการจัดซื้อฉบับนี้แล้วทุกประการ หากข้อความใด ในเอกสารดังกล่าวทั้งที่เป็น  
ภาษาไทยและภาษาอังกฤษขัดแย้งกัน ให้ถือเอกสารที่เป็นภาษาไทยเป็นสำคัญ

๔.๓ กรรมสิทธิ์ในเอกสารข้อเสนอ (Ownership of Proposal Document) หลักฐาน  
การยื่นข้อเสนออะไหล่ซ่อมทำ ปบค.105 มม. จำนวน ๕ รายการ ที่เสนอให้ทางราชการ จะตกเป็นสมบัติของ  
ทางราชการ โดยผู้ยื่นข้อเสนอไม่มีสิทธิในการเรียกร้องเอกสารหลักฐานดังกล่าวคืนแต่อย่างใด รวมทั้งจะไม่เรียกร้อง  
ค่าใช้จ่าย และค่าเสียหายใด ๆ จากทางราชการ

๕. หลักเกณฑ์...

๖๐๓.

๖๓.

๖๓.

## ๕. หลักเกณฑ์และสิทธิในการพิจารณา

๕.๑ คณะกรรมการซื้อจะดำเนินการตรวจสอบเอกสารด้านคุณสมบัติของผู้ยื่นข้อเสนอ หากปรากฏว่าผู้ยื่นข้อเสนอไม่ถูกต้อง ตามข้อ ๒ หรือยื่นหลักฐานการยื่นข้อเสนอไม่ถูกต้องหรือไม่ครบถ้วน ตามข้อ ๓.๑ คณะกรรมการซื้อจะไม่รับพิจารณารายละเอียดคุณลักษณะเฉพาะ อะไหล่ซ่อมทำ ปบค.105 มม. จำนวน ๕ รายการ รวมถึงการเสนอราคาร้านด้วย เว้นแต่เป็นข้อผิดพลาด หรือ ผิดหลงเพียงเล็กน้อย หรือเสนอรายละเอียดแตกต่างไปจากเงื่อนไขที่กำหนดในส่วนที่มีใช้สาระสำคัญ ทั้งนี้ เฉพาะในกรณีที่พิจารณาเห็นว่าจะจะเป็นประโยชน์ต่อทางราชการ เท่านั้น

๕.๒ คณะกรรมการซื้อจะดำเนินการตรวจสอบรายละเอียดคุณลักษณะเฉพาะอะไหล่ซ่อมทำ ปบค.105 มม. จำนวน ๕ รายการ ที่ผ่านการตรวจสอบด้านคุณสมบัติตามข้อ ๕.๑ แล้ว หากปรากฏว่าผู้ยื่นข้อเสนอ เสนอรายละเอียดคุณลักษณะเฉพาะอะไหล่ซ่อมทำ ปบค.105 มม. จำนวน ๕ รายการ ในส่วนที่เป็นสาระสำคัญ ไม่ถูกต้องหรือไม่ครบถ้วนหรือไม่ตรงตามที่กำหนด คณะกรรมการซื้อจะไม่รับข้อเสนออันไว้พิจารณา เว้นแต่เป็นข้อผิดพลาด หรือผิดหลงเพียงเล็กน้อย ทั้งนี้ เฉพาะในกรณีที่พิจารณาเห็นว่าจะจะเป็นประโยชน์ต่อทางราชการ เท่านั้น

๕.๓ การพิจารณาผลการยื่นข้อเสนอในครั้งนี้ ทางราชการจะพิจารณาตัดสินโดยใช้เกณฑ์ราคา (Price)

๕.๔ การตัดสินการพิจารณาซื้อหรือในการทำสัญญา คณะกรรมการซื้อที่มีสิทธิ์ให้ผู้ยื่นข้อเสนอชี้แจงข้อเท็จจริง สภาพ ฐานะ หรือข้อเท็จจริงอื่นใดที่เกี่ยวข้องกับผู้ยื่นข้อเสนอได้ และมีสิทธิ์ที่จะไม่รับราคาหรือไม่ทำสัญญา หากหลักฐานดังกล่าวไม่มีความเหมาะสมหรือไม่ถูกต้อง

๕.๕ กรมสรรพาวุธทหารเรือสงวนสิทธิที่จะไม่รับราคาต่ำสุด หรือราคาหนึ่งราคาใด หรือราคาที่เสนอทั้งหมดก็ได้ หรืออาจยกเลิกการจัดซื้อโดยไม่พิจารณาจัดซื้อเลยก็ได้แต่จะพิจารณา หากผู้ยื่นข้อเสนอ มีคุณสมบัติไม่ครบถ้วน หรือเสนอคุณลักษณะเฉพาะและเงื่อนไขไม่ตรงตามที่กำหนด ทั้งนี้ เพื่อประโยชน์ของทางราชการเป็นสำคัญ และให้ถือว่าการตัดสินของกรมสรรพาวุธทหารเรือเป็นเด็ดขาด ผู้ยื่นข้อเสนอจะเรียกร้อง ค่าเสียหายใด ๆ มิได้ รวมทั้งกรมสรรพาวุธทหารเรือจะพิจารณายกเลิกการจัดซื้อ และลงโทษผู้ยื่นข้อเสนอเป็นผู้ทำงาน หากมีเหตุที่เชื่อถือได้ว่าการยื่นข้อเสนอกระทำการโดยไม่สุจริต เช่น การเสนอเอกสารอันเป็นเท็จ หรือใช้ชื่อบุคคลธรรมดา หรือนิติบุคคลอื่นมายื่นข้อเสนอแทน เป็นต้น

๕.๖ หากผู้ยื่นข้อเสนอซึ่งเป็นผู้ประกอบการ SMEs เสนอราคาสูงกว่าราคาต่ำสุดของผู้ยื่นข้อเสนอรายอื่นที่ไม่เกินร้อยละ ๑๐ กรมสรรพาวุธทหารเรือจะพิจารณาจัดซื้อจากผู้ประกอบการ SMEs ดังกล่าว โดยจัดเรียงลำดับผู้ยื่นข้อเสนอซึ่งเป็นผู้ประกอบการ SMEs ซึ่งเสนอราคาสูงกว่าราคาต่ำสุดของผู้ยื่นข้อเสนอรายอื่นไม่เกินร้อยละ ๑๐ ที่จะเรียกมาทำสัญญาไม่เกิน ๓ ราย

ผู้ยื่นข้อเสนอที่เป็นกิจการร่วมค้าที่จะได้รับสิทธิ์ตามวรรคหนึ่ง ผู้เข้าร่วมค้าทุกรายจะต้องเป็นผู้ประกอบการ SMEs

ทั้งนี้ ผู้ประกอบการ SMEs ที่จะได้แต้มต่อด้านราคาตามวรรคหนึ่ง จะต้องมิว่างเงินสัญญา สละตามปีปฏิทินรวมกับราคาที่เสนอในครั้งนี้แล้ว มีมูลค่ารวมกันไม่เกินมูลค่าของรายได้ตามขนาดที่ขึ้นทะเบียนไว้กับ สสว.

๕.๗ หากผู้ยื่นข้อเสนอได้เสนอพัสดุที่ได้รับการรับรองและออกเครื่องหมายสินค้าที่ผลิตภายในประเทศ (Made in Thailand) จากสภาอุตสาหกรรมแห่งประเทศไทย เสนอราคาสูงกว่าราคาต่ำสุดของผู้เสนอราคารายอื่นไม่เกิน ร้อยละ ๕ ให้จัดซื้อจัดจ้างจากผู้ยื่นข้อเสนอที่เสนอพัสดุที่ได้รับการรับรองและออกเครื่องหมายสินค้าที่ผลิตภายในประเทศ (Made in Thailand) จากสภาอุตสาหกรรมแห่งประเทศไทย

กรณีที่...

กรณีที่มีการเสนอราคาหลายรายการและกำหนดเงื่อนไขการพิจารณาราคารวม หากผู้ยื่นข้อเสนอได้เสนอพัสดุที่เป็นพัสดุที่ผลิตภายในประเทศ ที่ได้รับการรับรองและออกเครื่องหมายสินค้าที่ผลิตภายในประเทศ (Made in Thailand) จากสภาอุตสาหกรรมแห่งประเทศไทย ที่มีสัดส่วนมูลค่าตั้งแต่ร้อยละ ๖๐ ขึ้นไป ให้ได้แต้มต่อในการเสนอราคาตามวรรคหนึ่ง

อนึ่ง หากในการเสนอราคาครั้งนั้น ผู้ยื่นข้อเสนอรายใดมีคุณสมบัติทั้งข้อ ๕.๖ และ ข้อ ๕.๗ ให้ผู้เสนอราคารายนั้นได้แต้มต่อในการเสนอราคาสูงกว่าผู้ประกอบการรายอื่นไม่เกินร้อยละ ๑๕

๕.๘ หากผู้ยื่นข้อเสนอซึ่งมิใช่ผู้ประกอบการ SMEs แต่เป็นบุคคลธรรมดาที่ถือสัญชาติไทยหรือนิติบุคคลที่จัดตั้งขึ้นตามกฎหมายไทย เสนอราคาสูงกว่าราคาต่ำสุดของผู้ยื่นข้อเสนอซึ่งเป็นบุคคลธรรมดาที่ไม่ได้ถือสัญชาติไทย หรือนิติบุคคลที่จัดตั้งขึ้นตามกฎหมายของต่างประเทศไม่เกินร้อยละ ๓ ให้จัดซื้อจัดจ้างจากผู้ยื่นข้อเสนอซึ่งเป็นบุคคลธรรมดาที่ถือสัญชาติไทย หรือนิติบุคคลที่จัดตั้งขึ้นตามกฎหมายไทยดังกล่าว

ผู้ยื่นข้อเสนอที่เป็นกิจการร่วมค้าที่จะได้สิทธิ์ตามวรรคหนึ่ง ผู้เข้าร่วมค้าทุกรายจะต้องเป็นบุคคลธรรมดาที่ถือสัญชาติไทยหรือนิติบุคคลที่จัดตั้งขึ้นตามกฎหมายไทย

## ๖. การทำสัญญาซื้อขายหรือหนังสือข้อตกลงเป็นหนังสือตกลงซื้อที่ไม่ทำตามแบบของสัญญา

๖.๑ ผู้ยื่นข้อเสนอ เมื่อได้รับการพิจารณาให้เป็นผู้ขาย จะต้องทำสัญญาซื้อขายหรือหนังสือข้อตกลงเป็นหนังสือตกลงซื้อที่ไม่ทำตามแบบของสัญญากับกรมสรรพาวุธทหารเรือ ตามแบบที่กรมสรรพาวุธทหารเรือ กำหนด ภายใน ๑๕ (สิบห้า) วัน นับถัดจากวันที่ได้รับแจ้ง และจะต้องวางหลักประกันสัญญาเป็นจำนวนเงินเต็มในอัตราร้อยละ ๕ (ห้า) ของราคาพัสดุตามสัญญาหรือหนังสือข้อตกลงเป็นหนังสือตกลงซื้อที่ไม่ทำตามแบบของสัญญา ซึ่งหลักประกันสัญญานี้จะคืนให้โดยไม่มีดอกเบี้ย ภายใน ๑๕ วัน นับถัดจากวันที่ผู้ขายพ้นจากข้อผูกพันตามสัญญาซื้อขายหรือหนังสือข้อตกลงเป็นหนังสือตกลงซื้อแล้ว โดยใช้หลักประกันอย่างหนึ่งอย่างใดดังต่อไปนี้

### ๖.๑.๑ เงินสด

๖.๑.๒ เช็คที่ธนาคารสั่งจ่ายให้แก่ “กรมสรรพาวุธทหารเรือ” โดยเป็นเช็คลงวันที่ทำสัญญาหรือก่อนหน้านั้น ไม่เกิน ๓ วันทำการ

๖.๑.๓ หนังสือค้ำประกันของธนาคารภายในประเทศ หรือจะเป็นหนังสือค้ำประกันอิเล็กทรอนิกส์ตามวิธีการที่กรมบัญชีกลางกำหนด

๖.๑.๔ หนังสือค้ำประกันของบริษัทเงินทุน หรือบริษัทเงินทุนหลักทรัพย์ที่ได้รับอนุญาตให้ประกอบกิจการเงินทุนเพื่อการพาณิชย์ และประกอบธุรกิจค้ำประกันตามประกาศของธนาคารแห่งประเทศไทย ตามรายชื่อบริษัทเงินทุนที่ธนาคารแห่งประเทศไทยแจ้งเวียนให้ทราบ โดยอนุโลมให้ใช้ตามตัวอย่างหนังสือค้ำประกันของธนาคารที่คณะกรรมการนโยบายกำหนด

### ๖.๑.๕ พันธบัตรรัฐบาลไทย

๖.๒ ในกรณีที่มีข้อโต้แย้งเกิดขึ้นระหว่างคู่สัญญาเกี่ยวกับข้อกำหนดแห่งสัญญาหรือเกี่ยวกับการปฏิบัติตามสัญญา และคู่สัญญาไม่สามารถตกลงกันได้ คู่สัญญาจะดำเนินการเจรจากันอย่างฉันทมิตร และในกรณีที่ยังไม่สามารถตกลงกันได้ อีก คู่สัญญาตกลงจะนำข้อพิพาทหรือโต้แย้ง หรือที่ยังไม่สามารถตกลงกันได้นั้น เข้าสู่กระบวนการศาลยุติธรรมของราชอาณาจักรไทย

๖.๓ ในกรณีจำเป็นเพื่อประโยชน์แก่ทางราชการ อาจส่งร่างสัญญาให้สำนักงานอัยการสูงสุดตรวจร่างก่อนก็ได้ และขอสงวนสิทธิ์ที่จะแก้ไข เพิ่มเติมเงื่อนไข หรือข้อกำหนดในสัญญาให้เป็นไปตามความเห็นของสำนักงานอัยการสูงสุด

๗. การส่งมอบ...

๒๖๓.



รท.



รท.



### ๗. การส่งมอบ

ผู้ขายจะต้องส่งมอบสิ่งของ ณ อาคารตรวจรับพัสดุ กรมสรรพาวุธทหารเรือ อำเภอสัตหีบ จังหวัดชลบุรี ไม่เกิน ๑๘๐ วัน นับถัดจากวันลงนามในสัญญาซื้อขายหรือหนังสือข้อตกลงเป็นหนังสือตกลงซื้อที่ไม่ทำตามแบบของสัญญา

### ๘. การชำระเงิน

๘.๑ เงื่อนไขการชำระเงิน ด้วยวิธีการโอนเงินเข้าบัญชีผู้ยื่นข้อเสนอผ่านทางระบบ GFMS ของกรมบัญชีกลาง และค่าใช้จ่ายในการดำเนินการเป็นภาระของคู่สัญญา ซึ่งคู่สัญญาสามารถเลือกรับการชำระได้ ดังนี้

๘.๑.๑ กรณีมีการจ่ายเงินล่วงหน้า กรมสรรพาวุธทหารเรือ จะชำระเงินดังนี้

(๑) ชำระมูลค่าร้อยละ ๑๕ (สิบห้า) ของราคาซื้อตามสัญญา นับถัดจากวันที่ กรมสรรพาวุธทหารเรือ ได้รับหลักประกันเงินล่วงหน้าเต็มจำนวนเงินจ่ายล่วงหน้า ภายใน ๓๐ วัน นับถัดจากวันลงนามในสัญญาซื้อขาย

(๒) ชำระมูลค่าร้อยละ ๘๕ (แปดสิบห้า) ของราคาซื้อตามสัญญา เมื่อคู่สัญญาได้ส่งมอบสิ่งของถูกต้องครบถ้วนตามสัญญานี้ และคณะกรรมการตรวจรับพัสดุได้ดำเนินการตรวจรับเรียบร้อยแล้ว

คู่สัญญาสามารถใช้หลักประกันอย่างหนึ่งอย่างใด ตามข้อ ๖ หลักประกันนี้จะคืนให้โดยไม่มีดอกเบี้ย ภายใน ๑๕ (สิบห้า) วัน นับถัดจากวันที่คู่สัญญาพ้นจากข้อผูกพันตามสัญญาแล้ว

ทั้งนี้การคืนหลักประกันการรับเงินล่วงหน้า ตามข้อ ๘.๑.๑ (๑) ก็ต่อเมื่อ กรมสรรพาวุธทหารเรือ ได้หักเงินที่จะจ่ายแต่ละครั้งที่จะใช้คืนเงินล่วงหน้าที่คู่สัญญาได้รับไปเป็นจำนวนเท่าใดแล้ว หรือนำหลักประกันมาวางเท่ากับมูลค่าของเงินที่ต้องหัก โดยคู่สัญญาสามารถขอคืนหลักประกันการรับเงินล่วงหน้าแต่บางส่วนได้

๘.๑.๒ กรณีไม่มีการจ่ายเงินล่วงหน้า ผู้ซื้อจะชำระเงินเต็มจำนวน หลังจากผู้ขายได้ส่งมอบสิ่งของ ถูกต้อง ครบถ้วน ตามสัญญาและคณะกรรมการตรวจรับพัสดุของผู้ซื้อได้ดำเนินการตรวจรับเรียบร้อยแล้ว

### ๙. ค่าปรับ

ในกรณีผู้ขายส่งมอบอะไหล่ซ่อมทำ ปบค.105 มม. จำนวน ๕ รายการ ล่าช้ากว่าที่กำหนดระยะเวลาในสัญญาซื้อขายหรือหนังสือข้อตกลงเป็นหนังสือตกลงซื้อที่ไม่ทำตามแบบของสัญญา ผู้ขายจะต้องชำระค่าปรับให้แก่ผู้ซื้อเป็นรายวัน ในอัตราร้อยละ ๐.๑๐ (ศูนย์จุดหนึ่งศูนย์) ของราคาส่งของที่ยังไม่ได้รับมอบ นับถัดจากวันครบกำหนดตามสัญญาซื้อขายหรือหนังสือข้อตกลงเป็นหนังสือตกลงซื้อที่ไม่ทำตามแบบของสัญญา จนถึงวันที่ผู้ขายได้นำสิ่งของมาส่งมอบให้แก่ผู้ซื้อจนถูกต้องครบถ้วน

### ๑๐. การรับประกันความชำรุดบกพร่อง

ผู้ขายจะต้องรับประกันการชำรุดบกพร่อง หรือเสื่อมสภาพของสิ่งของเป็นระยะเวลา ๑ (หนึ่ง) ปี นับถัดจากวันที่ผู้ซื้อได้รับมอบสิ่งของทั้งหมดไว้โดยถูกต้องครบถ้วน โดยภายในกำหนดเวลา หากสิ่งของตามสัญญานี้เกิดการชำรุดบกพร่องหรือขัดข้อง อันเนื่องมาจากการใช้งานตามปกติ ผู้ขายจะต้องจัดส่งพัสดุชนิดเดียวกันกับ ที่ทำสัญญาในรายการและจำนวนไม่น้อยกว่าที่ชำรุดบกพร่องนั้น ให้แก่ผู้ซื้อภายใน ๖๐ (หกสิบ) วัน นับถัดจากวันที่ได้รับแจ้งความชำรุดบกพร่อง และดำเนินการแก้ไขให้แล้วเสร็จภายในระยะเวลาอันสมควรโดยไม่คิดค่าใช้จ่ายใด ๆ ทั้งสิ้นทั้งนี้ ภายหลังจากผู้ขายได้แก้ไขเรียบร้อยแล้วให้เพิ่มระยะเวลาประกันของพัสดุดังกล่าวออกไปเท่ากับจำนวนวันที่พัสดุดังกล่าวชำรุด จนถึงวันที่ผู้ขายได้แก้ไขแล้วเสร็จ หากผู้ขายบิดพลิ้วไม่กระทำการดังกล่าวภายใน ๑๕ (สิบห้า) วัน นับแต่วันที่ได้รับแจ้งเป็นหนังสือจากผู้ซื้อ หรือไม่ทำการแก้ไขให้ถูกต้องเรียบร้อยภายในเวลาที่ผู้ซื้อกำหนด ให้ผู้ซื้อมีสิทธิที่จะทำการนั้นเอง หรือจ้างผู้อื่นให้ทำงานนั้น โดยผู้ขายต้องเป็นผู้ออกค่าใช้จ่าย

๑๑. การตรวจรับ...

### ๑๑. การตรวจรับ

๑๑.๑ ตรวจสอบรายละเอียดตามที่คุณลักษณะเฉพาะที่กำหนดไว้

๑๑.๒ ทดสอบ ทดลอง โดยการสุ่มอะไหล่ซ่อมทำ ปบค.105 มม. ประกอบเข้ากับตัวปืนแล้วสามารถใช้ราชการได้

๑๑.๓ ผลการตรวจสอบ อะไหล่ซ่อมทำ ปบค.105 มม. จำนวน ๕ รายการ ของคณะกรรมการตรวจรับพัสดุ พิจารณาแล้วใช้ราชการได้เป็นผลดี ถือเป็นข้อยุติ

### ๑๒. ข้อสงวนสิทธิ์

๑๒.๑ เงินงบประมาณโครงการ จัดซื้ออะไหล่ซ่อมทำ ปบค.105 มม. จำนวน ๕ รายการ ในครั้งนี้ ได้มาจากเงินงบประมาณประจำปีของทางราชการ การลงนามในสัญญาซื้อขายจะกระทำได้อต่อเมื่อกรมสรรพาวุธทหารเรือ ได้รับอนุมัติงบประมาณดังกล่าวแล้วเท่านั้น

๑๒.๒ ในกรณีที่กรมสรรพาวุธทหารเรือได้รับการจัดสรรงบประมาณไม่เต็มตามจำนวนวงเงินที่กำหนด กรมสรรพาวุธทหารเรือสงวนสิทธิ์ที่จะซื้ออะไหล่ซ่อมทำ ปบค.105 มม. จำนวน ๕ รายการ ตามวงเงินที่ได้รับการจัดสรรงบประมาณได้ตามที่เห็นสมควร

๑๒.๓ ผู้ยื่นข้อเสนอซึ่งกรมสรรพาวุธทหารเรือได้คัดเลือกแล้ว ไม่ไปทำสัญญาหรือข้อตกลงภายในเวลาที่ระบุไว้ใน ข้อ ๖ หรือไม่ยอมวางหลักประกันสัญญาขณะทำสัญญา กรมสรรพาวุธทหารเรือ มีสิทธิ์จะเรียกร้องให้ชดใช้ความเสียหายอื่น (ถ้ามี) รวมทั้งพิจารณาให้เป็นผู้ทำงานตามพระราชบัญญัติการจัดซื้อจัดจ้างและการบริหารพัสดุภาครัฐ พ.ศ.๒๕๖๐

๑๒.๔ กรมสรรพาวุธทหารเรืออาจประกาศยกเลิกการจัดซื้อในกรณีต่อไปนี้ได้ โดยที่ผู้ยื่นข้อเสนอจะเรียกร้องค่าเสียหายใด ๆ จากทางราชการไม่ได้

๑๒.๔.๑ กรมสรรพาวุธทหารเรือไม่ได้รับการจัดสรรเงินที่จะใช้ในการจัดซื้อ หรือได้รับจัดสรรแต่ไม่เพียงพอที่จะทำการจัดซื้อครั้งนี้ต่อไป

๑๒.๔.๒ มีการกระทำที่เข้าลักษณะมีผลประโยชน์ร่วมกัน หรือมีส่วนได้เสียกับผู้ยื่นข้อเสนอรายอื่น หรือขัดขวางการแข่งขันอย่างเป็นธรรม หรือสมยอมกันกับผู้ยื่นข้อเสนอรายอื่น หรือเจ้าหน้าที่ในการยื่นข้อเสนอ หรือสื่อว่ากระทำการทุจริตอื่นใดในการยื่นข้อเสนอ

๑๒.๔.๓ การทำการจัดซื้อครั้งนี้ต่อไปอาจก่อให้เกิดความเสียหายแก่ทางราชการ หรือกระทบต่อประโยชน์สาธารณะ

๑๒.๔.๔ กรณีอื่นในทำนองเดียวกับข้อ ๑๒.๔.๑ ข้อ ๑๒.๔.๒ หรือข้อ ๑๒.๔.๓ ตามที่กำหนดในกฎกระทรวง ซึ่งออกตามความในกฎหมายว่าด้วยการจัดซื้อจัดจ้างและการบริหารพัสดุภาครัฐ

๑๒.๕ ผู้ยื่นข้อเสนอที่ได้รับการพิจารณาให้เป็นผู้ขาย และได้ตกลงซื้อขายสิ่งของแล้ว ถ้าผู้ขายจะต้องส่งหรือนำสิ่งของดังกล่าวเข้ามาจากต่างประเทศ และสิ่งของนั้นต้องนำเข้ามาโดยทางเรือในเส้นทางที่มีเรือไทยเดินอยู่ และสามารถให้บริการรับขนได้ตามที่รัฐมนตรีว่าการกระทรวงคมนาคมประกาศกำหนด ผู้ยื่นข้อเสนอซึ่งเป็นผู้ขายจะต้องปฏิบัติตามกฎหมายว่าด้วยการส่งเสริมการพาณิชย์นาวี ดังนี้

(๑) แจ้งการส่งหรือนำสิ่งของที่ซื้อขายดังกล่าวเข้ามาจากต่างประเทศต่อกรมเจ้าท่า ภายใน ๗ วัน นับตั้งแต่วันที่ผู้ขายส่งหรือซื้อของจากต่างประเทศ เว้นแต่เป็นของที่รัฐมนตรีว่าการกระทรวงคมนาคมประกาศยกเว้นให้บรรทุกโดยเรืออื่นได้

(๒) จัดการให้สิ่งของที่ซื้อขายดังกล่าวบรรทุกโดยเรือไทย หรือเรือที่มีสิทธิเช่นเดียวกับเรือไทยจากต่างประเทศมายังประเทศไทย เว้นแต่จะได้รับอนุญาตจากกรมเจ้าท่า ให้บรรทุกสิ่งของนั้นโดยเรืออื่นที่มีเรือไทย ซึ่งจะต้องได้รับอนุญาตเช่นนั้นก่อนบรรทุกของลงเรืออื่น หรือเป็นของที่รัฐมนตรีว่าการกระทรวงคมนาคมประกาศยกเว้นให้บรรทุกโดยเรืออื่น

(๓) ในกรณี...

(๓) ในกรณีที่未按ปฏิบัติตาม (๑) หรือ (๒) ผู้ขายจะต้องรับผิดชอบตามกฎหมายว่าด้วยการส่งเสริมการพาณิชย์นาวี

๑๒.๖ การจัดซื้อจัดจ้างครั้งนี้จะมีการลงนามในสัญญา หรือข้อตกลงเป็นหนังสือได้ต่อเมื่อพระราชบัญญัติงบประมาณรายจ่ายประจำปีงบประมาณ พ.ศ.๒๕๖๙ มีผลใช้บังคับ และได้รับจัดสรรงบประมาณรายจ่ายประจำปีงบประมาณ พ.ศ.๒๕๖๙ จากสำนักงบประมาณแล้ว และกรณีที่กรมสรรพาวุธทหารเรือไม่ได้รับจัดสรรงบประมาณ เพื่อการจัดซื้อจัดจ้างในครั้งดังกล่าว กรมสรรพาวุธทหารเรือ สามารถยกเลิกการจัดซื้อจัดจ้างได้

#### ๑๓. ปัญหาข้อขัดแย้งหรือการตีความ

ในกรณีที่มีความจำเป็นต้องตีความข้อใด หรือมีข้อความใดที่ขัดแย้งในเอกสารฉบับนี้ หรือเอกสารอื่นใดก็ตาม ซึ่งมีความจำเป็นต้องตีความ หรือวินิจฉัยเพื่อให้การจัดซื้ออะไหล่ซ่อมทำ ปบค.105 มม. จำนวน ๕ รายการ ในครั้งนี้ เป็นไปด้วยความเรียบร้อย และบรรลุวัตถุประสงค์ของทางราชการ ให้ยึดถือผลการตีความหรือวินิจฉัยของทางราชการ และถือเป็นอันเด็ดขาดถึงที่สุด

#### ๑๔. การปฏิบัติตามกฎหมายและระเบียบ

ในระหว่างระยะเวลาการซื้อ ผู้ยื่นข้อเสนอที่ได้รับการพิจารณาให้เป็นผู้ขาย ต้องปฏิบัติตามหลักเกณฑ์ที่กฎหมาย และระเบียบได้กำหนดไว้โดยเคร่งครัด

#### ๑๕. การประเมินผลการปฏิบัติงานของผู้ประกอบการ

ทางราชการจะพิจารณาความสามารถในการส่งมอบสิ่งของและการปฏิบัติตามสัญญาของผู้ยื่นข้อเสนอที่ผ่านมาเป็นเกณฑ์กำหนดในการพิจารณาคัดเลือกผู้ยื่นข้อเสนอราคา ให้เป็นไปตามที่ระเบียบกระทรวงการคลังว่าด้วยการจัดซื้อจัดจ้างและการบริหารพัสดุภาครัฐ พ.ศ.๒๕๖๐ กำหนด

น.ต.  ประธานกรรมการฯ

( รุ่งโรจน์ จันทราศรี )

ร.ท.  กรรมการฯ

( กำจัด โทณะหงษา )

ร.ท.  กรรมการฯ

( สุริโย ยอดดี )

ผนวก  
รายละเอียดคุณลักษณะของ  
จัดซื้ออะไหล่ซ่อมทำ ปบค.105 มม

๑. คุณลักษณะทั่วไป

เป็นการจัดหาอะไหล่ซ่อมทำ ปบค.105 มม. จำนวน ๕ รายการ เพื่อสนับสนุนเจ้าหน้าที่แผนกปิ่น กทว.ศขส.สพ.ทร. ใช้เป็นอะไหล่สำหรับเปลี่ยน ซ่อมทำให้กับอาวุธปืน ปบค.105 มม. ของหน่วยต่าง ๆ ใน ทร. ตามวงรอบที่เข้ารับการซ่อมทำตามแผน อชป.ทร. ประจำปี ๖๖๙

๒. รายละเอียดคุณลักษณะเฉพาะ

สามารถใช้เป็นอะไหล่ในการซ่อมทำ ปบค.๑๐๕ มม. เอ็ม.๑๐๑ เอ.๑ ที่กองทัพเรือมีใช้ในราชการ ซึ่งมีคุณภาพเทียบเท่า หรือดีกว่า

๓. การบรรจุหีบห่อ ตามมาตรฐานบริษัทผู้ผลิต

๔. เงื่อนไขและข้อกำหนดอื่นๆ

๔.๑ เป็นของใหม่ ไม่เก่าเก็บ และไม่เคยใช้งานมาก่อน

๔.๒ ผู้ยื่นข้อเสนอต้องแนบข้อเสนอที่เป็นสาระสำคัญ หรือแบบรูป แค็ตตาล็อก พร้อมรายละเอียดคุณลักษณะเฉพาะของอะไหล่ซ่อมทำ ปบค.105 มม. จำนวน ๕ รายการ มาเพื่อประกอบการพิจารณา โดยแสดงภาพ หรือแค็ตตาล็อก พร้อมระบุชื่อคุณลักษณะรายละเอียดที่ทางราชการต้องการ ตามผนวกว่าเป็นไปตามคุณลักษณะที่ทางราชการกำหนด

๔.๓ ผู้ยื่นข้อเสนอต้องมาสำรวจตัวอย่างอะไหล่ซ่อมทำ ปบค.105 มม. จำนวน ๕ รายการ ก่อนที่จะเสนอราคา ได้ที่ กองบังคับการกองทดสอบสรรพาวุธ ศูนย์ซ่อมสร้างสรรพาวุธ กรมสรรพาวุธทหารเรือ อำเภอสัตหีบ จังหวัดชลบุรี ในวันและเวลาราชการ

๔.๔ ราคาที่เสนอเป็นราคารวมค่าอากรทางศุลกากร ภาษีมูลค่าเพิ่ม และค่าใช้จ่ายอื่น ๆ ทั้งปวงไว้ด้วยแล้ว

๔.๕ กำหนดยื่นราคาไม่น้อยกว่า ๙๐ วัน นับตั้งแต่วันเปิดซองใบเสนอราคา โดยผู้ยื่นข้อเสนอต้องรับผิดชอบราคาที่ได้เสนอไว้ และจะถอนการเสนอราคามีได้

๔.๖ กำหนดส่งมอบสิ่งของ ณ อาคารตรวจรับพัสดุ กรมสรรพาวุธทหารเรือ อำเภอสัตหีบ จังหวัดชลบุรี ภายใน ๑๘๐ วัน นับถัดจากวันลงนามในสัญญาซื้อขาย หรือหนังสือข้อตกลงเป็นหนังสือตกลงซื้อที่ไม่ทำตามแบบของสัญญา

๔.๗ การพิจารณาคัดเลือก พิจารณาจากผู้ยื่นข้อเสนอที่มีคุณสมบัติและคุณลักษณะเฉพาะตรงตามเงื่อนไขที่ทางราชการกำหนด

๔.๘ ทางราชการขอสงวนสิทธิ์การลงนามในสัญญาซื้อขาย จนกว่าจะได้รับอนุมัติเงินประจำงวด และสามารถปรับลดจำนวนจัดซื้อลงตามวงเงินงบประมาณที่ได้รับจัดสรร


๕. การตรวจสอบและการตรวจรับ

๕.๑ ตรวจสอบรายละเอียดตามที่คุณลักษณะเฉพาะที่กำหนดไว้

๕.๒ ทดสอบ...


๒๖๓. 

๒๓๓. 

๒๓๓. 

ผนวก ก  
จัดซื้ออะไหล่ซ่อมทำ ปบค.105 มม.

ลำดับ ที่	รายการ	จำนวน	หน่วยนับ	หมายเหตุ
1	จัดซื้ออะไหล่ซ่อมทำ ปบค.105 มม.	5	รายการ	
1.1	Oil Seal national	50	EA	
1.2	Oil Seal national	55	EA	
1.3	Square ring seal NBR 70 Size 98x115x11 mm.	60	EA	
1.4	Square ring seal NBR 70 Size 98x108x8 mm.	60	EA	
1.5	Square ring seal NBR 70 Size 84x108x7 mm.	60	EA	

น.ต.  .....ประธานกรรมการฯ  
( รุ่งโรจน์ จันทราศรี )

ร.ท.  .....กรรมการฯ  
( กำจัด โทนะหงษา )

ร.ท.  .....กรรมการฯ  
( สุริโย ยอดดี )

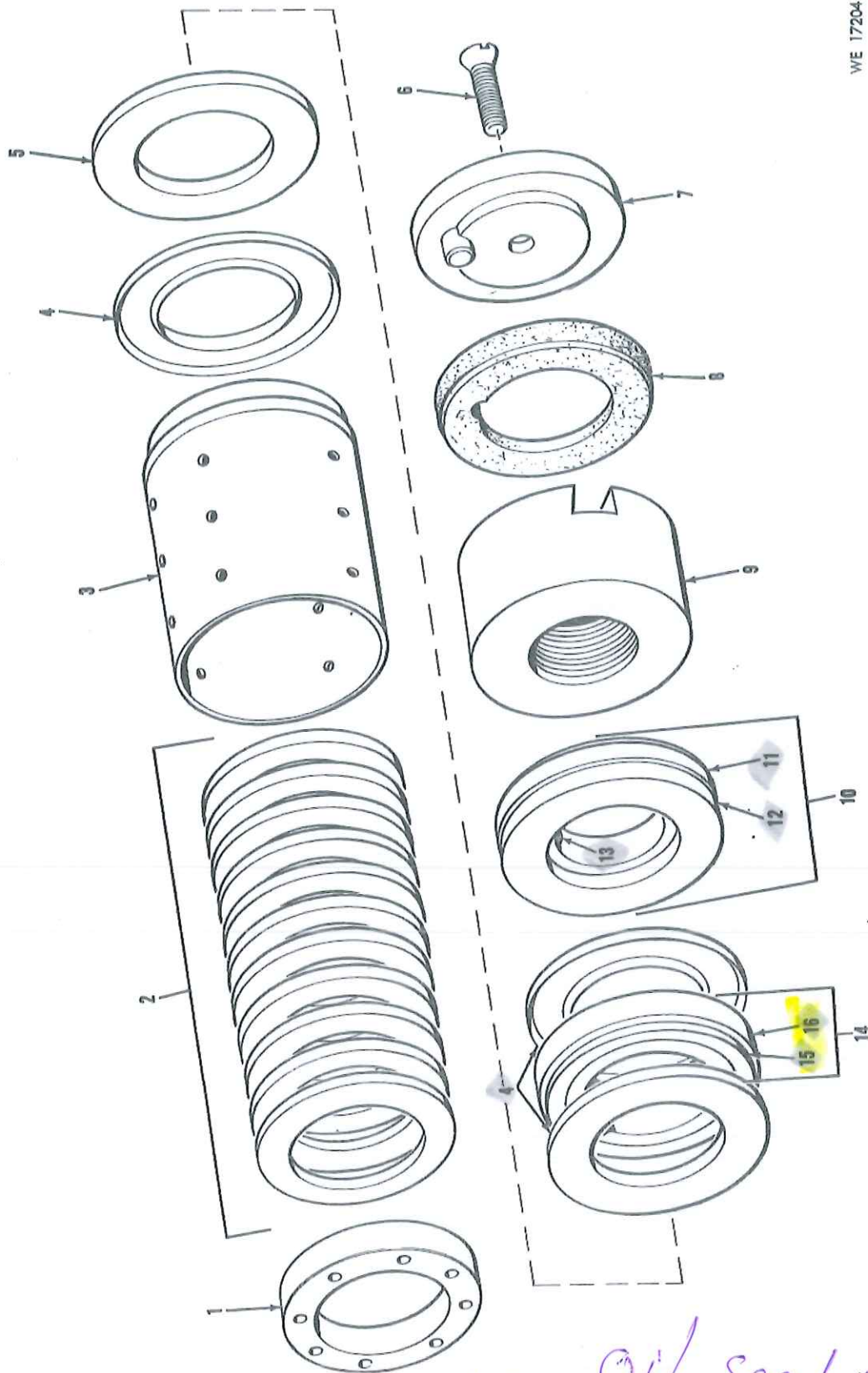


Figure 48. Recoil piston assembly—exploded view.

101 Oil seal national

7205

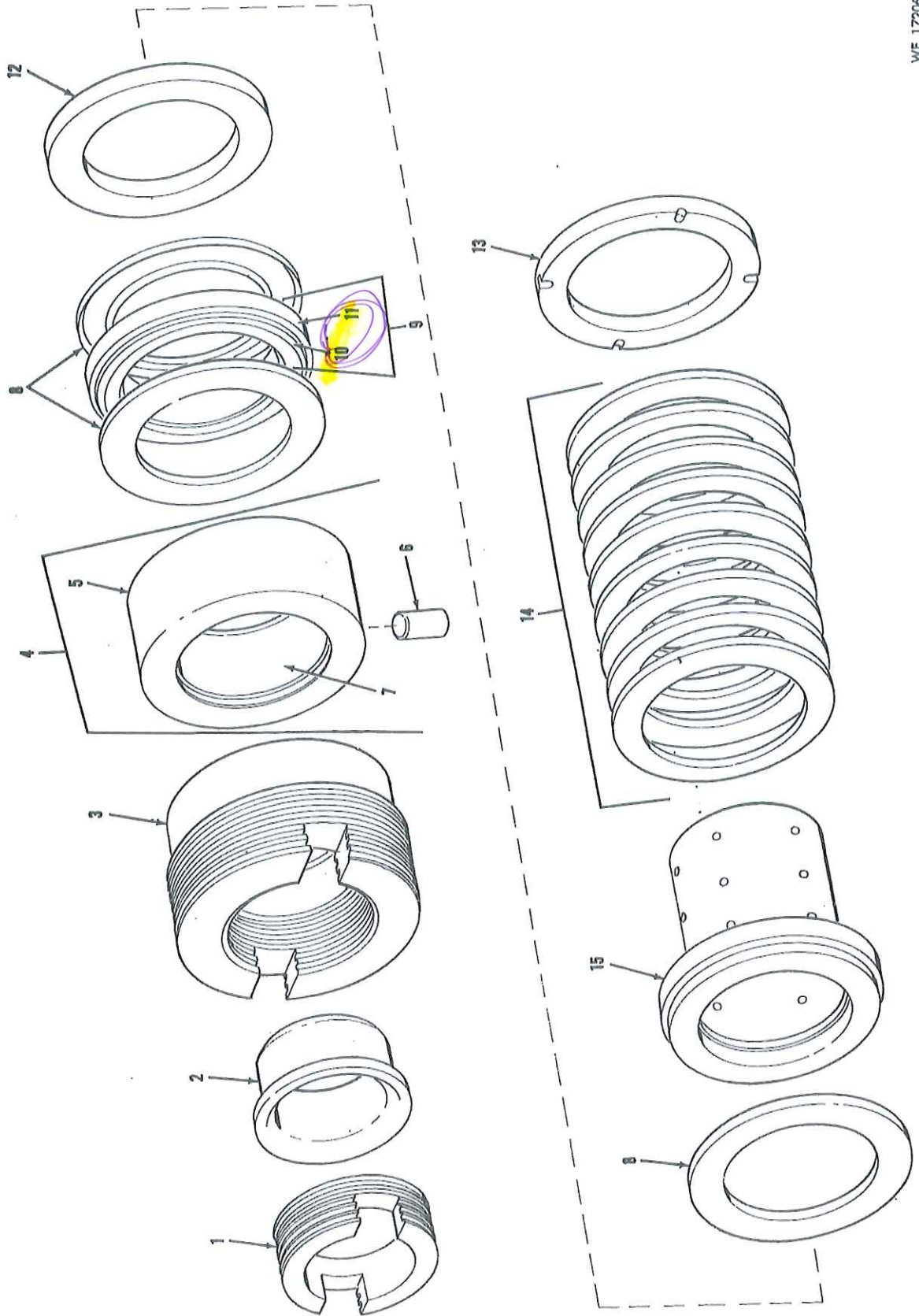


Figure 50. Stuffing box assembly—exploded view.

102 Oil Seal National

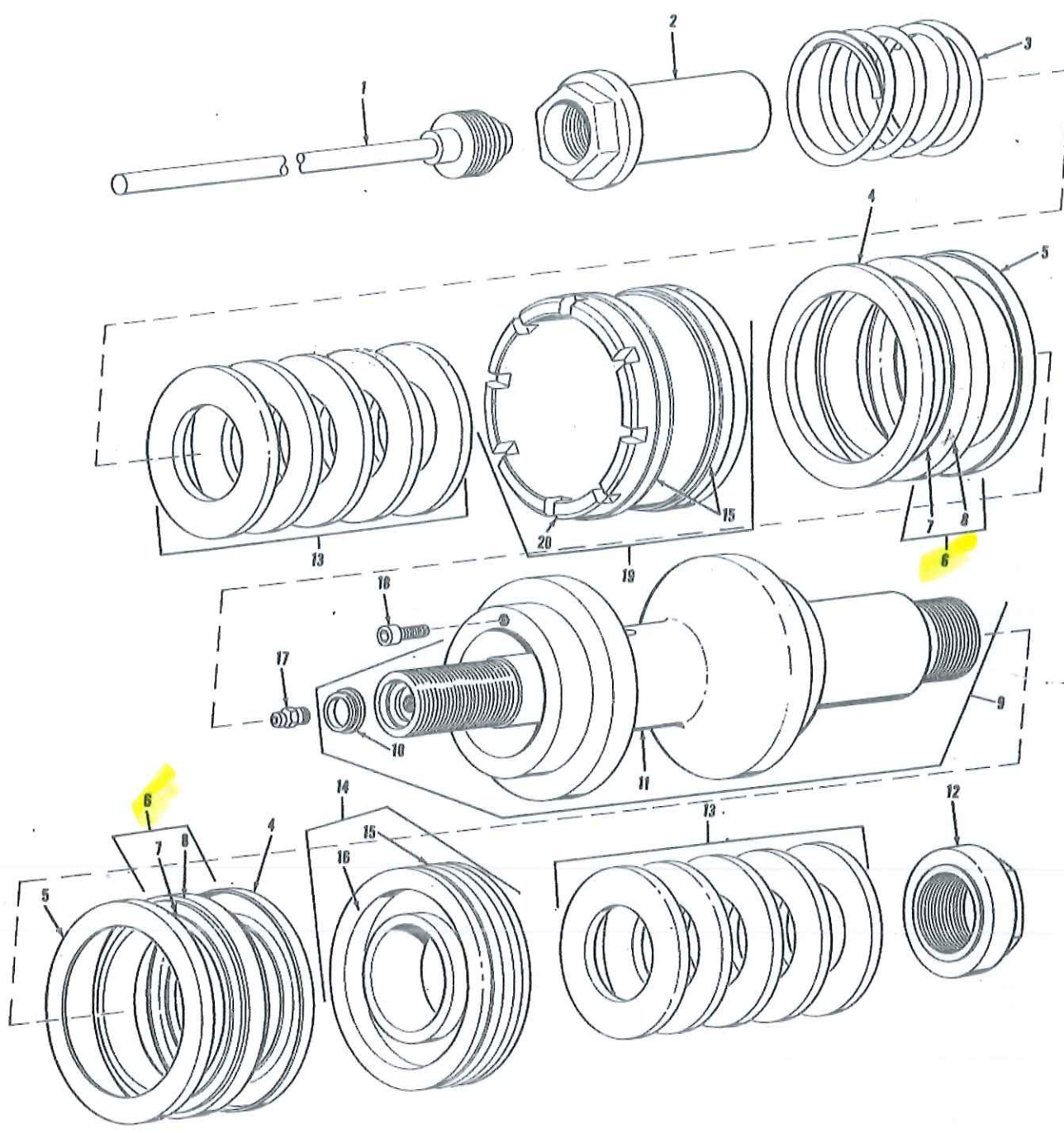


Figure 45. Floating piston assembly—exploded view.

WE 17201

1.3 Square ring Seal NBR

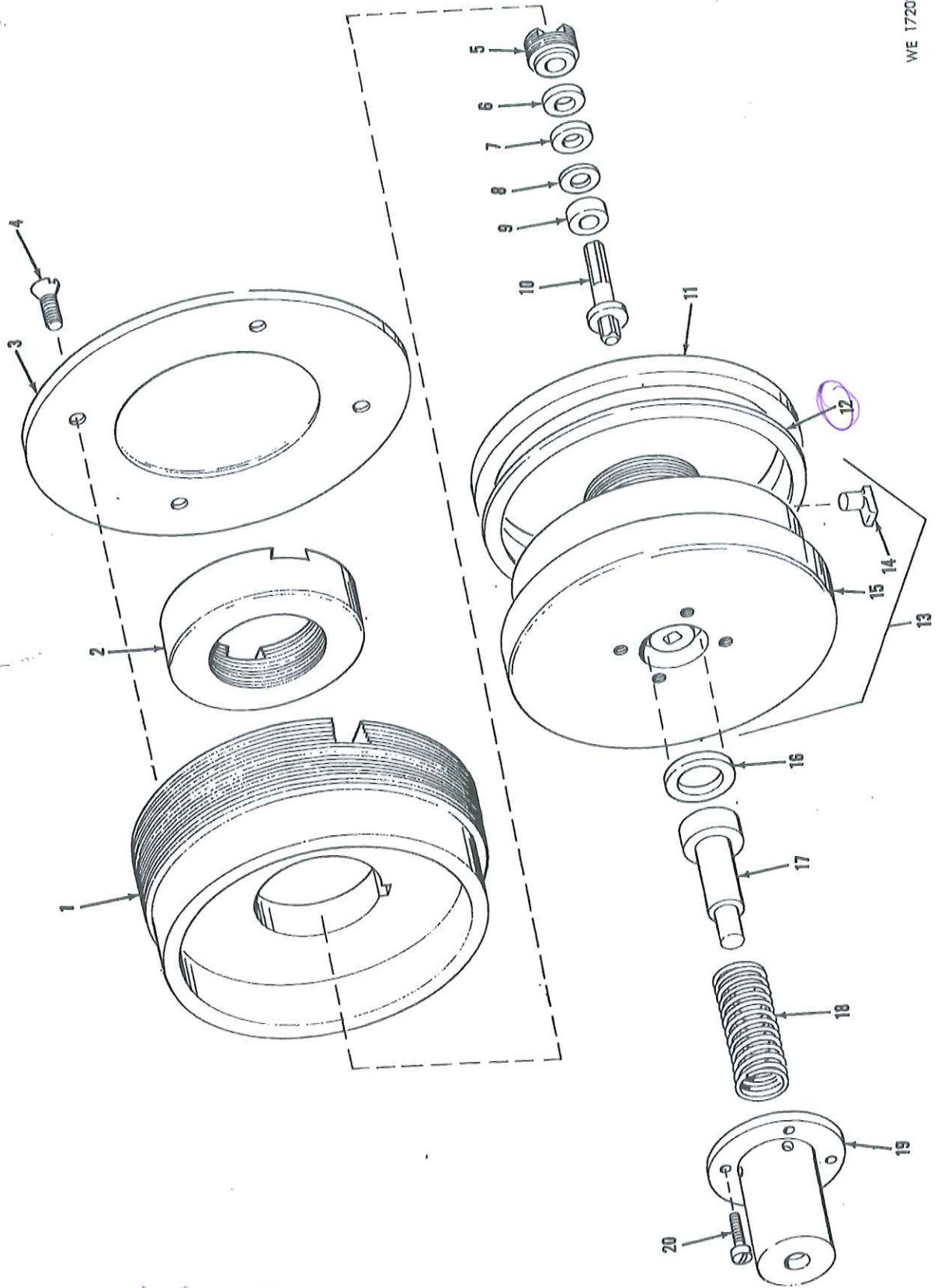


Figure 46. Recuperator cylinder rear head assembly—exploded view.

1.4. Square ring seal NBR 70

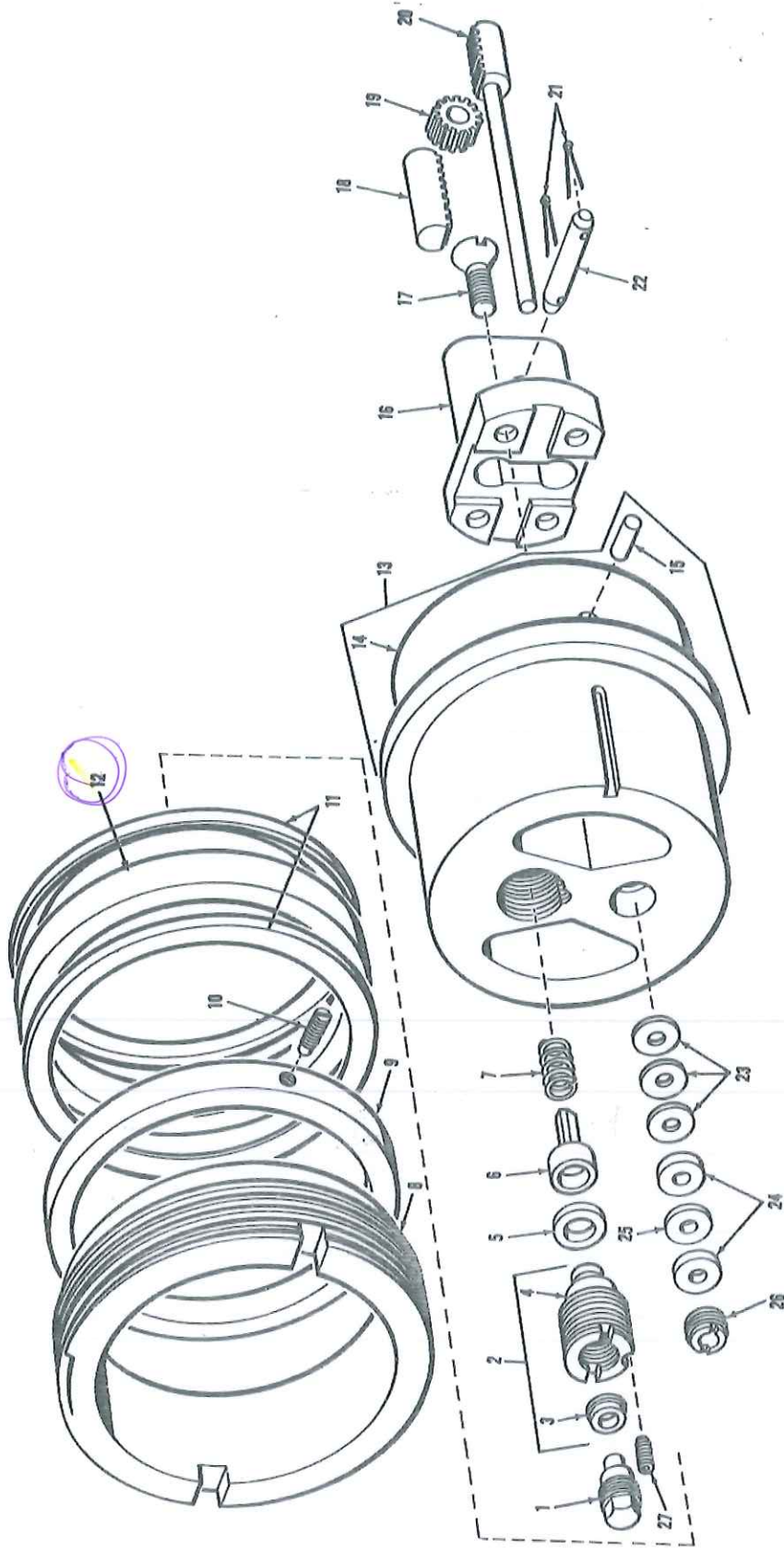


Figure 4.8. Reciprocator cylinder front head assembly—exploded view.

1.5 Square ring seal NBR 20